

Debreceni Egyetem

Szervetlen és Analitikai Kémiai Tanszék

A környezet analitika szervetlen kémiai módszerei

Összeállította:

Baranyai Edina, Tóth Csilla Noémi, Harangi Sándor

2016

A környezet analitika szerves kémiai módszerei
Csoportbeosztás 2016/17 I.

	A	B
1. csoport	Gonzalez Gonzalez Sebastian Hashimov Mahir Kiss Árpád Földvári Anna Csenge	Balogh Bettina Diána Hostyisovszki Nikoletta Nagy Renáta Horváth Anita
2. csoport	Oláh Petronella Dürgő Brigitta Kormány Zoltán Csontos Máté	Hajduk Zsófia Reho Dóra Nagy Imre Attila Bodnár Nikolett
3. csoport	Mircz Márk Vékony Ádám Józsa Réka Anna Barna Enikő Anikó	Fülöp Flóra Hegedűs Nikolett Molnár Andrea Sajtos Zsófi
4. csoport	Szűcs Dóra Simon Fruzsina Tóth Botond	Szolnoki Csenge Tamara Székely Enikő Horváth Dávid

	1. csoport	2. csoport	3. csoport	4. csoport
Okt. 7. Okt. 14.	1. gyakorlat	2. gyakorlat	3. gyakorlat	4. gyakorlat
Okt. 21. Okt. 28.	2. gyakorlat	3. gyakorlat	4. gyakorlat	1. gyakorlat
Nov. 11. Nov. 25.	3. gyakorlat	4. gyakorlat	1. gyakorlat	2. gyakorlat
Dec. 2. Dec. 9.	4. gyakorlat	1. gyakorlat	2. gyakorlat	3. gyakorlat

Minden héten a 3. gyakorlatot végző csoport látja el a hetesi teendőket.

1. Gyakorlat

Felszíni vizek oldott oxigéntartalmának és kémiai oxigénigényének vizsgálata

1. A gyakorlat célja

A természetes vizek oldott oxigéntartalma jelentősen befolyásolhatja a vízben végbemenő folyamatokat. Ipari alkalmazásoknál pedig a korrózió szempontjából lehet fontos a vízben oldott oxigén mennyiségének ismerete. A gyakorlaton a Winkler féle oldott oxigén meghatározás Maucha Rezső által módosított "félmikro" változatát ismertetjük. Ennek végrehajtása terepen is egyszerűen kivitelezhető.

A felszíni, talaj és szennyvizek kémiai oxigénigényének meghatározásakor arról kapunk információt, hogy mekkora mennyiségben vannak a vízben jelen oxidálható (redukált) alkotók. Ezek közül legfontosabbak a szerves vegyületek. A redukált komponensek oxidálása kálium-permanganát oldattal történik savas közegben. Az eredményt O_2 mg/dm³-ban adják meg, tehát a vízben oldott redukált anyagok oxidálásához szükséges oxigén mennyiségét határozzák meg.

2. Végrehajtandó feladatok

2.1. Terepi feladatok

1. Mintavétel helyszíne: Botanikus-kerti tó
2. Víz hőmérsékletének helyszíni meghatározása 0,1°C pontossággal
3. Levegő hőmérsékletének helyszíni meghatározása 0,1°C pontossággal
4. Mintavétel oldott oxigénhez (2 db minta)
5. Mintavétel kémiai oxigénigényhez (2 db minta)
6. Térkép vázlat készítése, a mintavételi helyek megjelölése, hőmérsékletek és az időpont rögzítése a jegyzőkönyvben

2.2. Laboratóriumi feladatok

1. A víz oldott oxigéntartalmának meghatározása
2. A víz kémiai oxigénigényének meghatározása

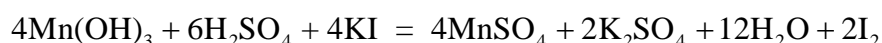
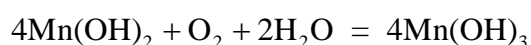
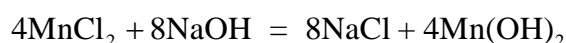
2.3. Eredmények megadása

1. A víz oldott oxigéntartalmának megadása mg/dm^3 egységben
2. Az oxigén relatív telítettségének megadása %-ban
3. A kémiai oxigénigény ($\text{KOI}_{\text{S Mn}}$) megadása $\text{O}_2 \text{ mg/dm}^3$ egységben
4. A tó vizének minősítése a $\text{KOI}_{\text{S Mn}}$ eredmények alapján

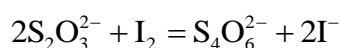
3. Az oldott oxigén meghatározásának elve

A lúgos közegben leválasztott mangán(II)-hidroxid a vízben oldott oxigént nagyobb oxidációs számú mangán-hidroxovegyületek képződése közben pillanatszerűen köti meg. Az oldat átsavanyítása után a nagyobb oxidációs számú mangán a jodidionokat ekvivalens mennyiségben jóddá oxidálja, miközben mangán(II)-ionná redukálódik. A kivált és a vízben oldott oxigénnel egyenértékű jódot nátrium-tioszulfát oldattal mérjük keményítő indikátor jelenlétében.

Az oldott oxigén lecsapásakor végbemenő folyamatok:



A kivált jód a titrálás során a tioszulfáttal az alábbi egyenlet szerint reagál:



Ez az eljárás csak nitritmentes, és elhanyagolható mennyiségű szervesanyagot tartalmazó vizekben használható. A meghatározás megbízhatósága szempontjából fontos a mintavétel. A kémszerek hozzáadásakor a levegő oxigénjéből még nyomnyi mennyiség sem kerülhet a vizsgálandó vízbe. Ezért szilárd vegyszereket, ill. tömény oldatokat használunk.

Esetünkben a reagenseket szilárd formában adjuk a mintához, ezért nem kell ismernünk az edény térfogatát. Az edényből kivett ismert térfogatú rész titrálását híg tioszulfát oldattal végezzük, melynek koncentrációját minden alkalommal gondosan ellenőrizni kell.

Mintavétel és meghatározás

A mintavételt $100\text{-}200 \text{ cm}^3$ térfogatú, jól záródó csiszolattal ellátott speciális mintavevő üvegedényekkel végezzük. Fontos, hogy az üvegdugó alja gömbölyű legyen. Csiszolatos jódszám-lombikok használata esetén előfordul, hogy a dugó felületén bemélyedések vannak. Ez esetben az edényt nem lehet buborékmentesen lezárni. Célszerű a mintavétel előtt minden egyes edényt kipróbálni, ill. direkt erre a célra készített üvegedényeket használni. Merített minta vételekor a vízmintát közvetlenül a csiszolatos üvegedénybe vesszük.

Megjegyzés: Az eredeti Winkler-féle mintavételnél tömény nátrium-kloriddal megtöltött palackot engednek a kívánt mélységbe. Mikor a palackot megfordítják, a sűrű folyadék kiáramlik, és helyét a vízminta foglalja el. Nagyobb vízmélységből speciális mintavevő edényekkel gyűjtenek mintát.

A mintavételkor a helyszínen elvégzendő műveletek

1. Mintavételkor megmérjük a levegő és a víz hőmérsékletét. A hőmérsékletet legalább $0,1^{\circ}\text{C}$ pontossággal kell megadni.
2. 2 db tiszta és száraz, csiszolt-dugós üvegedénybe 1-2 nagyobb üveggyöngyöt ejtünk, majd a tó 2 különböző pontján megtöltjük őket vízmintával.
3. A színültig töltött edényekbe spatulahegynyi mangán (II)-kloridot, majd kevés nátrium-hidroxid pasztillát ejtünk.
4. Az előre megnedvesített dugóval az edényeket buborékmentesen bedugaszoljuk. Ha buborékok maradnak benne, akkor új mintát kell vennünk!
5. Az edényekben kialakuló csapadékot lassú fel-lemozgatással elegyítjük. Erőteljesen ne rázzuk, mert akkor az eredetileg pelyhes szerkezetű csapadék összetöredezik, és nehezen ülepíthetővé válhat. Az edényeket közvetlen napfénytől védett helyre állítjuk, hogy a csapadék ülepedjék. Ha az edényeket szállítanunk kell, akkor a dugót parafilmmel rögzítjük, és az edényeket vödörbe állítva, víz alatt tartva szállítjuk a laboratóriumba.
6. Térképvázat készítése, a mintavételi helyek részletes leírása és megjelölése.

A laboratóriumban elvégzendő műveletek

1. Leülepedés után az edényeket műanyag tálba állítjuk. Mindegyik edény dugóját kivesszük, és spatulahegynyi kristályos kálium-jodidot szórunk beléjük óvatosan, hogy a csapadék ne keveredjen fel. Ezután egyenként 5 cm^3 25%-os kénsavat pipettázunk az edényekbe, és hirtelen bedugjuk őket, mielőtt a nagy sűrűségű kénsav a csapadékot felkapná. Fontos, hogy az edény visszazárása buborékmentes legyen!!!
2. Az edények fel-le mozzgatásával homogenizáljuk a tartalmukat. A kiváló jód sárgára festi az oldatot.
3. A dugókat kivesszük és a mintákból 50 cm^3 -t mérünk 100 cm^3 -es titráló lombikokba. Az oldatokat $0,005\text{ N}$ nátrium-tioszulfáttal titráljuk először világossárgáig, majd néhány csepp keményítő hozzáadása után színtelenig. Jód jelenlétében a keményítő indikátor kékre festi az oldatot. Mintánként (mindhárom edényből egyenként) két párhuzamos

titrálást végzünk. A két párhuzamos titrálás között ideális esetben a különbség kisebb, mint $0,05 \text{ cm}^3$.

A tioszulfát oldat faktorának meghatározása

1. A tioszulfát oldatot mindennap faktorozni kell. Ezt $0,01 \text{ N}$ kálium-jodát oldattal végezzük.
2. 5 cm^3 $0,01 \text{ N}$ kálium-jodát oldatot pipettázunk csiszolatos jódszámlombikba. Desztillált vízzel kb. 50 cm^3 -re hígítjuk, majd késhegynyi kálium-jodidot szórunk bele. Enyhe rázogatással feloldjuk. Ezután 5 cm^3 25% -os kénsavat pipettázunk az edénybe, hirtelen bedugjuk és összerázzuk. Az oldatot $0,005 \text{ N}$ nátrium-tioszulfáttal titráljuk először világossárgáig, majd néhány csepp keményítő hozzáadása után szintelenig. A faktort három párhuzamos titrálás átlagából számoljuk.

Számítások

A nátrium-tioszulfát oldat faktorának kiszámítása

$$f = \frac{2 \cdot V_{\text{kálium-jodát}}}{V_{\text{fogyás}}}, \text{ ahol}$$

f = a nátrium-tioszulfát oldat faktora,

$V_{\text{kálium-jodát}}$ = a bemért kálium-jodát oldat térfogata cm^3 -ben,

$V_{\text{fogyás}}$ = a titrálásnál fogyott nátrium-tioszulfát oldat térfogata cm^3 -ben.

Az oldott oxigén koncentrációjának kiszámítása

A titráláshoz használt $0,005 \text{ N}$ $\text{Na}_2\text{S}_2\text{O}_3$ oldat 1 cm^3 -e $0,04 \text{ mg}$ O_2 -t mér.

$$\text{O}_2 \text{ mg/dm}^3 = \frac{f \cdot V_{\text{fogyás}}}{V_{\text{minta}}} \cdot 40, \text{ ahol}$$

f = a nátrium-tioszulfát oldat faktora,

$V_{\text{fogyás}}$ = a titrálásnál fogyott nátrium-tioszulfát mérőoldat térfogata cm^3 -ben,

V_{minta} = a bemért mintaoldat térfogata cm^3 -ben.

Az oxigén-telítettség kiszámítása

Az oxigén-telítettség azt jelenti, hogy a vízben a mintavétel idején uralkodó körülmények között a levegővel egyensúlyban lévő oxigén mennyiségének hány százaléka van oldva. Az oxigén oldódása függ a hőmérséklettől és a légnyomástól. A gyakorlaton csak a hőmérséklettől való függést vesszük figyelembe, az alábbi táblázat segítségével. A

hőmérsékletet 0,1°C pontossággal határozzuk meg, a táblázat adatai alapján az aktuális telítettséget interpolációval kell megállapítani.

1. táblázat. A légköri nyomású (101 kPa) levegővel érintkező vízben oldott oxigén koncentrációja különböző hőmérsékleteken.

°C	O ₂ (mg/dm ³)	°C	O ₂ (mg/ dm ³)	°C	O ₂ (mg/ dm ³)
0	14,16	10	10,92	20	8,84
1	13,77	11	10,67	21	8,68
2	13,40	12	10,43	22	8,53
3	13,05	13	10,20	23	8,38
4	12,70	14	9,98	24	8,25
5	12,37	15	9,76	25	8,11
6	12,06	16	9,56	26	7,99
7	11,76	17	9,37	27	7,86
8	11,47	18	9,18	28	7,75
9	11,19	19	9,01	29	7,64
10	10,92	20	8,84	30	7,53

Példa az interpolációra

Példánkban a víz hőmérséklete 18,3°C volt. A táblázatból kikeressük a 18°C és a 19°C-hoz tartozó oldott-oxigén értékeket. Ha a hőmérséklet 18°C-ról 19°C-ra nő, akkor az oldott oxigén koncentrációja 9,18 mg/l-ről 9,01 mg/l-re csökken.

1°C hőmérséklet növekedésre az O₂ koncentrációjának változása: 9,01-9,18 = -0,17 (mg/l)

Esetünkben a keresett hőmérséklet 18,3-18,0 = 0,3°C-kal tér el a táblázatban található értéktől. 0,3°C hőmérséklet növekedésre a változás a következő: 0,3·(-0,17) = -0,051

18,3°C-on az oldott oxigén koncentrációja: 9,18-0,051 = 9,129 mg/dm³

Az értéket két tizedes pontosságra kerekítjük: 9,13 mg/dm³

Példa az oxigéntelítettség kiszámítására

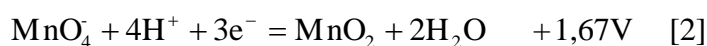
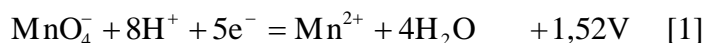
A 18,3 °C hőmérsékletű vízből vett mintából meghatároztuk az oldott oxigén koncentrációját, ez 8,43 mg/dm³-nek adódott.

Az 1. táblázat adataiból interpolációval meghatároztuk, hogy ezen a hőmérsékleten, légköri nyomáson maximálisan 9,13 mg oxigén oldódhat vízben. Ezt az értéket tekintjük 100%-nak.

$$\text{Oxigén telítettség (\%)} = \frac{8,43}{9,13} \cdot 100\%$$

4. A kémiai oxigénigény (KOI_{sMn}) meghatározásának elve

A permanganátion erősen savanyú közegben nagy standardpotenciállal oxidál (1. egyenlet), ezért a kálium-permanganátból készült oldat alkalmas a redukálószer (pl. a természetes vizekben lévő szervesanyag) mérésére. Gyengén savanyú közegben a 2. egyenlet, míg erősen bázikus közegben a 3. egyenlet szerinti folyamat megy végbe.



A reakciókörülményektől függően a rendszernek nemcsak standard redoxipotenciálja, hanem a reakciótermék is változik. Ezért a permanganát egyenértékű tömege a redoxi-reakcióban az oldat kémhatásától függően a molekulatömeg egyötöde [1], egyharmada [2], vagy maga a molekulatömeg [3] lesz.

A kálium-permanganát mérőoldat analitikai elterjedését annak is köszönheti, hogy a titrálás végén az első csepp mérőoldat felesleg élénk ibolya színe a végpontot külön indikátor nélkül jelzi. A mérőoldat hatóértéke a tárolás közben csökkenhet. Már mikromennyiségű szervesanyag szennyezés (pl. por) hatására részleges redukciót szenved. A redukció terméke, a mangán-dioxid pedig katalizálja a permanganátion bomlását.

A bomlás autokatalitikus, hiszen a termelődő mangán-dioxid a bomlást tovább katalizálja. A fenti hibát csökkenthetjük azzal, hogy nem használunk frissen készült mérőoldatot. A használat előtt az oldatot kb. egy hétig állni hagyjuk. Ezalatt a bomlást okozó szervesanyagok oxidációja befejeződik. Az oldatban jelenlévő mangán-dioxidot üvegszűrőn megsűrve viszonylag állandó koncentrációjú mérőoldathoz jutunk. Ha sürgősen szükségünk van mérőoldatra, az egyhetes tárolást egy óráig tartó forralással helyettesíthetjük. A lehűlt oldatot üvegszűrőn megsűrve használjuk. Célszerű a mérőoldatot sötét üvegben tárolni, mert a bomlást a fény is elősegíti.

Fontos tudnivalók

A permanganáttal savas közegben végzett közvetlen mérések legfontosabb tudnivalói a következők:

1. A meghatározás körülményei rögzítettek. Az oldatok koncentrációjára, a forralás időtartamára és az edények tisztaságára szigorúan ügyelni kell.

2. A természetes vizekből két féle kémiai-oxigénigény (KOI_{sMn}) határozható meg: a felrázott (a), és a szervesetlen szűrőn szűrt (b) minták oxigénigénye. A két órán át ülepitett mintából nyert "ülepített KOI_{sMn} "-t újabban nem alkalmazzák. Szűrésre csak zsugorított üvegszűrő, vagy üvegrost szűrőlap használható.
3. A módszerrel hígítás nélkül 10 mg/dm^3 , a maximálisan megengedett hígítással legfeljebb 100 mg/dm^3 oxigénigény határozható meg.
4. Erősen savanyú, halogenidmentes közegben titrálunk. Savanyításra a legtöbb esetben kénsavat, ritkábban perklórsavat, vagy salétromsavat használunk.
5. A reakcióelegyet $60-80^\circ\text{C}$ -ra melegítjük.
6. A reakció sebességét mangán(II)-ionoknak $MnSO_4$ alakjában való hozzáadásával fokozhatjuk.
7. A titrálásra használt permanganát oldat koncentrációja általában a feladattól függően $0,1 \text{ N}$, $0,01 \text{ N}$, ill. $0,001 \text{ N}$.
8. Indikátorra az esetek többségében nincs szükség, mert a permanganát színe még 10^{-5} N oldatban (100 ml oldatra számított 1 csepp $0,1 \text{ N KMnO}_4$ oldat) is jól észlelhető.

Mintavétel és meghatározás

Mintavétel

1. A kémiai oxigénigény meghatározáshoz ugyan azokon a mintavételi helyeken kell vízmintát venni, ahol az oldott oxigén mintavétel történt (vö. 3.1.1.1. fejezet).
2. A mintavételre 2 db 1 dm^3 térfogatú folyadéküveget használunk. Az üvegeket háromszor át kell öblíteni a tó vizével. A mintákat a tó két különböző pontján vesszük, a mintavételi helyeket térképvázlaton rögzítjük. Az edényeket nem szabad színültig tölteni.

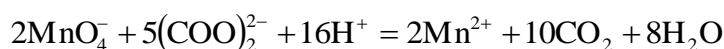
Vizsgálatok leírása

1. A vizsgálatokat mindkét folyadéküvegben lévő mintára elvégezzük, és minden esetben három párhuzamost készítünk.
2. Előzőleg savas kálium-permanganát oldattal kifőzött, másra nem használt, pormentes helyen tárolt 250 cm^3 -es Erlenmeyer lombikokba 100 cm^3 mintát mérünk. Szükség esetén a vízmintákat szűrjük.
3. Vakpróbát készítünk. 100 cm^3 desztillált vizet mérünk 250 cm^3 -es Erlenmeyer lombikba és a mintákkal teljesen azonos módon kezeljük. Itt is három párhuzamos mintát készítünk.
4. A mintákhoz $5,0 \text{ cm}^3$ 25%-os kénsavat adunk, majd néhány üvegyöngyöt ejtünk az oldatokba. Gyorsan forrásig hevítjük őket.

5. A forrásban lévő oldatokba 20 cm^3 $0,01 \text{ N}$ koncentrációjú KMnO_4 oldatot engedünk bürettából.
6. A lombikok szájára kis tölcsért helyezünk, és pontosan 10 percig egyenletes, enyhe forrásban tartjuk, ha az elegy elszíntelenedik, vagy megbarnul, az eljárást kevesebb vízmintával megismételjük. Fontos, hogy a térfogatot ebben az esetben is 100 cm^3 -re egészítjük ki.
7. A pontosan 10 percig tartó forralást követően 20 cm^3 $0,01 \text{ N}$ koncentrációjú oxálsav oldatot pipettázunk a mintákhoz. Ha nem színtelenedik el azonnal az oldat, további melegítést igényel.
8. A forró színtelen elegyet $0,01 \text{ N}$ KMnO_4 -oldattal kezdő rózsaszínűre titráljuk. A fogyást feljegyezzük.
9. A vakpróbára is elvégezzük a három párhuzamos titrálást, és feljegyezzük a fogyások értékét.

A mérőoldat faktorának meghatározása

A faktor beállítására kristályos oxálsavat használunk. A permanganátion savas közegben az oxaláttal az alábbi egyenletek szerint reagál:



1. Az oxalátion titrálását meleg oldatban végezzük. A titrálás elején a permanganát színe megmarad, jelezve, hogy a permanganát- és az oxalátionok közötti reakció lassan indul meg. A titrálás előrehaladtával a reakció felgyorsul, indikálva, hogy a permanganát redukciója során keletkező mangán(II)-ionok az oxidációs reakciót katalizálják. A kezdeti, ún. indukciós periódust meggyorsíthatjuk, ha a titrálandó oldathoz kevés mangán(II)sót adunk. A permanganát és az oxalát közötti reakció kis sebessége azzal magyarázható, hogy a mangánát-ion redukciója több lépésben megy végbe. A keletkező közbenső termékek közül egyesek nagyon lassan, mások gyorsan reagálnak az oxaláttal.
2. A kálium permanganát oldat faktorát minden alkalommal ellenőrizzük. Ehhez 20 cm^3 $0,01 \text{ N}$ oxálsav oldatot 100 cm^3 -re hígítunk desztillált vízzel. $5,0 \text{ cm}^3$ 25% kénsavat adunk az oldathoz, majd felforraljuk. Forrón titráljuk a $0,01 \text{ N}$ KMnO_4 -oldattal. A faktort három párhuzamos titrálás átlagából számoljuk. Az oldat faktora nem lehet 1,1-nél nagyobb és 0,9-nél kisebb.

Számítások

A mérőoldat faktorának kiszámítása

$$f = \frac{V_{\text{oxálsav}}}{V_{\text{fogyás}}}, \text{ ahol}$$

f = a kálium-permanganát oldat faktora,

$V_{\text{fogyás}}$ = a titrálásnál fogyott mérőoldat térfogata cm^3 -ben,

$V_{\text{oxálsav}}$ = a bemért oxálsav oldat térfogata cm^3 -ben.

Kémiai oxigénigény kiszámítása

$$\text{KOI}_{\text{sMn}} \text{ O}_2 \text{ mg/dm}^3 = \frac{(V_{\text{fogyás}} - V_{\text{vak}}) \cdot f \cdot 80}{V_{\text{minta}}}, \text{ ahol}$$

$V_{\text{fogyás}}$ = az ismeretlen mintára fogyott KMnO_4 oldat térfogata cm^3 -ben

V_{vak} = a vakpróbára fogyott KMnO_4 oldat térfogata cm^3 -ben

f = a 0,01 N KMnO_4 oldat faktora

V_{minta} = a hígításra került minta térfogata (cm^3 -ben), hígítás nélkül $V=100 \text{ cm}^3$

Szaprobítás meghatározása

A kémiai oxigénigényt felhasználhatjuk a felszíni vizek minőségének jellemzésénél. Ehhez a 2. táblázat adatai alapján kell a mért eredményeket figyelembe venni.

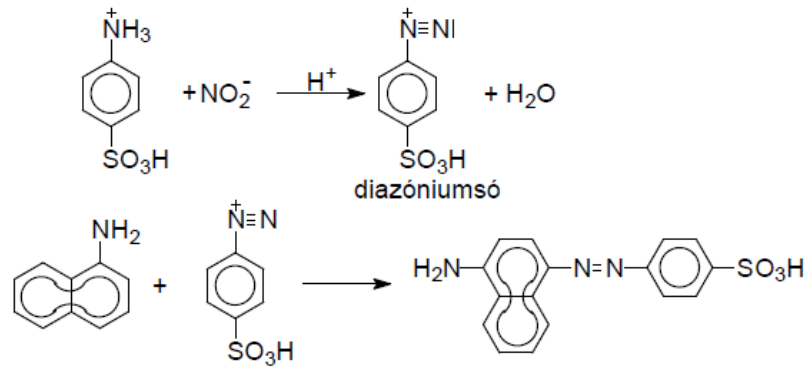
2. táblázat Szaprobítás kategóriák megállapítása a kémiai oxigénigény (KOI_{sMn}) alapján

Kategória	$\text{KOI}_{\text{sMn}} \text{ O}_2 \text{ mg/dm}^3$
oligoszaprobikus	<1,5
oligo-béta-mezoszaprobikus	1,5-2,5
béta-mezoszaprobikus	2,5-4,0
béta-alfa-mezoszaprobikus	4,0-10
alfa-mezoszaprobikus	10-30
alfa-mezo-poliszaprobikus	30-60
poliszaprobikus	>60

5. Nitrition meghatározása fotometriás módszerrel

A meghatározás elve

A nitritionok és a szulfanil-amid reakciójából savas közegben diazonium vegyület keletkezik, amely N-naftil-aminnal (NAD) piros színű azo-színezékké alakul. Az oldat színintenzitása – meghatározott pH – értéken arányos a nitrition koncentrációjával.



1. ábra. Reakcióegyenlet

Standardoldat készítése

1. A standardoldatokat 50 mg/dm^3 nitrit koncentrációjú törzsoldatból készítjük el (3. táblázat). Előveszünk 7 db 50 cm^3 térfogatú mérőlombikot. A lombikokat az alábbi táblázatnak megfelelően jelöljük, és a megfelelő térfogatokat mérjük be a nitrit törzsoldatból automata pipettával.

3. táblázat: Standardoldatok készítéséhez szükséges bemérések

Oldat koncentráció NO_2^- (mg/dm^3)	0,0	0,1	0,2	0,3	0,4	0,5
Bemérés térfogata a törzsoldatból, cm^3						

2. A lombikba kb. 25 cm^3 desztillált vizet töltünk, majd hozzáadunk $1,0 \text{ cm}^3$ szulfanilamid oldatot, elegyítjük, és 5 perc állás után $1,0 \text{ cm}^3$ N-naftil-amin-oldatot (NAD) mérünk hozzá és azonnal elegyítjük, és jelig töltjük ioncserélt vízzel.

3. Az oldatok abszorbanciáját 20 perc várakozás után spektrofotométerrel mérjük, 540nm-en.
4. A mérési eredményeket táblázatba rendezzük. A nitrit koncentráció függvényében ábrázoljuk az 540 nm-en mért abszorbanciát. Egyenest illesztünk. Meghatározzuk az egyenes egyenletét.

A minták vizsgálata

1. A vizsgálatra kapott ismeretlen mintát 50 cm³-es mérőlombikba mossuk. Ügyeljünk rá, hogy a térfogat kb. 25,0 cm³ legyen.
2. Hozzáadunk 1,0 cm³ szulfanil-amid oldatot, elegyítjük, majd 5 perc állás után 1,0 cm³ N-naftil-amin-oldatot (NAD) mérünk hozzá és azonnal elegyítjük, és jelig töltjük ioncserélt vízzel.
3. Az oldatok abszorbanciáját 20 perc várakozás után spektrofotométerrel mérjük, 540nm-en. Az eljárás a 0,01-0,5 mg/dm³ közötti NO₂⁻ koncentráció tartományban használható.
4. A kalibrációs egyenes egyenletének használatával kiszámítjuk az ismeretlen minta nitrit koncentrációját. A számításoknál az 50 ml térfogatra töltött minta koncentrációját kell figyelembe venni!

2. Gyakorlat

Felszíni vizek szervesetlen ionjainak vizsgálata

1. A gyakorlat célja

A kontinentális vizek biológiai szempontból fontos szervesetlen kémiai tulajdonságainak összességét halobitásnak nevezzük. Ezt a tulajdonságot a meder és a vízgyűjtő terület geológiai és geokémiai sajátosságai határozzák meg, jelentősen befolyásolhatják a mesterséges vízbevezetések is (pl. bányavizek, szennyvizek, mélyfúrások elfolyó vize). A gyakorlaton a felszíni vizekre jellemző anionok (karbonát, hidrogénkarbonát, klorid és szulfát) és kationok (nátrium, kálium, kalcium és magnézium) mennyiségét határozzuk meg.

2. Végrehajtandó feladatok

2.1. Terepi feladatok

1. Mintavétel helyszíne: Botanikus-kerti tó
2. Víz hőmérsékletének meghatározása a helyszínen 0,1°C pontossággal
3. Levegő hőmérsékletének meghatározása a helyszínen 0,1°C pontossággal

2.2. Laboratóriumi feladat

1. Kálium, nátrium, kalcium és magnézium meghatározása MP-AES módszerrel
2. Klorid meghatározása argentometrián
3. Hidrogénkarbonát és karbonát meghatározása a lúgosságból
4. Szulfát meghatározása turbidimetriás módszerrel

2.3. Eredmények megadása

1. Na^+ , K^+ , Ca^{2+} és Mg^{2+} koncentrációja mg/dm^3 egységben
2. HCO_3^- és CO_3^{2-} koncentrációjának kiszámítása a lúgosságból
3. Cl^- koncentrációjának megadása mg/dm^3 egységben
4. SO_4^{2-} megadása mg/dm^3 egységben
5. Maucha-féle iontartalom csillagábra szerkesztése a mérési adatokból

3. Az alkalmazott módszerek részletes ismertetése

Mintavétel

Gyakori feladat a vízmintavétel. A mintavétel módja más, ha felszíni vízből, áramló- vagy állóvízből, vezetéki vízből, ivóvízből, kazántápvízből, kondenzvízből, vagy szennyvízből kell mintát venni. A különböző mintavételi módszerekről a Magyar Szabványokban és szakkönyvekben találunk felvilágosítást.

A folyadékokat, folyadékelegyetek és oldatokat a gázokénál kisebb homogenitás jellemzi. Különösen igaz ez az egymással nem, vagy csak korlátolt mértékben elegyedő folyadékok esetében, amelyekből tartósan homogén elegyet (emulziót) csak különleges módszerekkel, vagy segédanyagok adagolásával lehet készíteni. Könnyen megérthetjük a problémát, ha egy tó felszínére került olajfoltot képzelünk magunk elé.

Az egymással korlátlan mértékben elegyedő folyadékok homogén oldatot képeznek, hasonlóan a folyadékokban oldott gázok is. Szilárd anyagok oldatait - ha híg az oldat - szintén homogénnek fogadhatjuk el. Töményebb oldatok esetében könnyen bekövetkezhet a sűrűség szerinti rétegződés, ami jelentős mértékű inhomogenitást okoz.

Mélyebb tavaknál a mintavétel sokkal bonyolultabb feladat, mert a vízben állandó, vagy időszakos rétegződés alakulhat ki. Ennek oka a víz sűrűségének hőmérséklettel való változása. Nyáron a hidegebb, nagyobb sűrűségű víz az alsóbb, míg a meleg, kisebb sűrűségű víz a felső rétegben helyezkedik el. Ha egy hideg vizű patak beleömlik egy melegebb vizű tóba, gyakran előfordul, hogy vize alábukik a tófenékre, és csak hosszú út megtétele után keveredik.

A magyarországi tavak többségénél csak múltó rétegzettség fordul elő, de a téli, jéggel fedett időszakban a jelenség fontos lehet. Ilyenkor a +4°C -os víz kerül el a tófenékre, és az ennél hidegebb és kisebb sűrűségű víz a felszínen. A fenék közeli víz összetétele az iszap/víz határon végbemenő folyamatok miatt gyakran más, mint a vízfelszín közelében. Megfelelő mintavételekkel a rétegzett mintavétel, és a rétegeket átlagoló mintavétel is elvégezhető.

A mintavétel végrehajtása

1. Esetünkben egy kisméretű és igen sekély tó vizéből kell mintát venni. Ilyen esetekben a merített minta vétele egyszerű, a minta tárolására használt folyadéküveget a vízbe merítjük, és megtöltjük.
2. A vizsgálatokhoz 2 db 1 dm³ térfogatú csavaros folyadéküvegre valamint egy hőmérőre van szükség. A laboratóriumi jegyzőkönyvet szintén vinni kell.

3. A tavat körbe járva figyeljük meg a növényzet borítását. A szokatlan, esetleg rendellenes jelenségeket (vízszíneződés, elpusztult halak, vizimadarak, olajfoltok, stb.) is rögzítjük a jegyzőkönyvben. A mintát a vízbevezetéssel megegyező és szemközti oldalon vegyük. Készítsünk térképet a tóról, tüntessük fel a mintavételi helyet.
4. Mindkét edényt 2-3 alkalommal átöblítjük a tóból vett vízzel, majd az edényeket színültig megtöltjük. Határozzuk meg a víz és a levegő hőmérsékletét.

Klorid ion meghatározása argentometriás módszerrel

3.2.1. A módszer elve

A kloridot tartalmazó oldatot ezüst-nitrát (AgNO_3) oldattal titráljuk. Indikátorként kálium-kromátot (K_2CrO_4) használunk (Mohr szerinti módszer). A titrálás alatt előbb az oldhatatlanabb ezüst-klorid (AgCl) csapadék válik ki. Ha az oldatban lévő összes kloridot lecsaptuk, az AgNO_3 első fölöslegétől vörösbarna ezüst-kromát (Ag_2CrO_4) csapadék válik le, amiről a titrálás végpontja észrevehető. A titrálás egyenlete a következő:



A meghatározást pH 6,5-8,5 közötti kémhatású mintákon végezhetjük el. A savas, ill. lúgos mintákat semlegesíteni kell. A bromid- és jodid- ionok ekvivalens kloridként jelentkeznek (termásvizek kloridion koncentrációjának meghatározásakor ezt figyelembe kell venni). A szulfid-, tioszulfát-, szulfid- és cianidionok zavarják a meghatározást. Ortofoszfát ionok 25 mg/l-nél nagyobb mennyiségben ezüstsulfátként leválnak. Vas jelenléte ($\text{Fe} > 10$ mg/l esetén) a végpont észlelését megnehezíti, ilyen esetekben szükséges a minták hígítása.

3.2.2. A meghatározás menete

1. Megmérjük a víz pH-ját. Ha ez 7-nél kisebb, vagy 8-nál nagyobb, semlegesíteni kell. A savas kémhatású vizeket nátrium-hidrogénkarbonát (NaHCO_3), kálium-hidrogénkarbonát (KHCO_3) vagy bórax oldattal semlegesítjük. A nagyon lúgos kémhatású vizek pH-ját pár csepp 0.1 mol/dm^3 salétomsavval történő savanyítás után hidrogénkarbonáttal vagy bóraxszal állítjuk 7 közelébe.
2. 250 cm^3 térfogatú titráló lombikokba 100 cm^3 7-10 pH-jú mintát mérünk és 1 cm^3 (~5 csepp) kálium-kromát indikátort adunk hozzájuk.
3. A mintákat olyan ezüst-nitrát mérőoldattal titráljuk, melynek 1 cm^3 -re 1 mg Cl^- -nak felel meg. 3 párhuzamos titrálást végzünk. Ekvivalencia ponton az oldat tartós vöröses-barna színbe csap át. Az átmenet nem éles, egy jól titrált mintát készítünk összehasonlításra. Vigyázni kell, mert állás közben a csapadék színe megváltozik. Az átcsapási szín érzékelése személyenként változhat.

4. Az ezüst-nitrát oldat faktorát nátrium-klorid oldatra határozzuk meg. 5,0 cm³ nátrium-klorid oldatot pipettázunk 250 cm³ térfogatú lombikokba. Desztillált vízzel 100 cm³-re egészítjük ki őket. A szükséges mennyiségű vizet mérőhengerrel mérjük. Majd a vízmintákkal azonos módon elvégezzük a kloridion meghatározását. Három párhuzamos titrálást végzünk, a számolásokhoz a három fogyás átlagát használjuk fel.

Számítások

Az ezüst-nitrát oldat faktorának kiszámítása

$$f = \frac{V_{\text{NaCl}}}{V_{\text{fogyás}}}, \text{ ahol}$$

f = az ezüst-nitrát oldat faktora,

V_{NaCl} = a bemért nátrium-klorid oldat térfogata cm³-ben,

$V_{\text{fogyás}}$ = a titrálás során fogyott ezüst-nitrát oldat térfogata cm³-ben.

A mintaoldatok kloridion koncentrációjának kiszámítása

A titráláshoz használt ezüst-nitrát oldat 1 cm³-e 1 mg Cl⁻-ot mér.

$$\text{Cl}^- \text{ mg/dm}^3 = \frac{f \cdot V_{\text{fogyás}}}{V_{\text{minta}}} \cdot 1000, \text{ ahol}$$

f = az ezüst-nitrát oldat faktora,

$V_{\text{fogyás}}$ = a titrálásnál fogyott ezüst-nitrát mérooldat térfogata cm³-ben,

V_{minta} = a bemért mintaoldat térfogata cm³-ben.

Szulfát meghatározása spektrofotometriás módszerrel

A módszer elve

A mintában lévő szulfát ionokat ismert mennyiségű bárium-klorid (BaCl₂) oldattal csapjuk le. Az elegyhez ismert mennyiségű kálium-kromát (K₂CrO₄) reagenst adunk és a bárium-kromát (BaCrO₄) csapadék leválása után a kálium-kromát felesleg koncentrációját spektrofotometriás módszerrel határozzuk meg. A kálium-kromát mennyisége az eredeti szulfát mennyiségével arányos. A módszer a vízminták hígítása nélkül 200 mg/dm³ határig használható.

A meghatározás menete

- 100 cm³-es főzőpohárba 20 cm³ vízmintát mérünk és felforraljuk. Desztillált vízből vak mintát készítünk, és a mintával azonos módon kezeljük. Az enyhén forrásban lévő mintához 10,0 cm³ bárium-klorid reagenst adagolunk lassan, cseppenként. Sok szulfátot

tartalmazó mintából ennél kisebb, de pontosan ismert mennyiséget mérünk ki, majd mérőhengerrel 20 cm³-re egészítjük ki desztillált vízzel.

2. A szuszpenziót teljes kihülésig állni hagyjuk.
3. Kihülés után 10 cm³ kálium-kromát reagenst adunk hozzá, alaposan összerázzuk.
4. Legalább 10 perc várakozás után 50 cm³-es mérőlombikba mossuk a szuszpenziót és jelig töltjük desztillált vízzel.
5. A szuszpenziót jó minőségű szűrőpapíron kristálytisztára szűrjük.
6. A szűrletet a mintával azonos módon, desztillált vízből készített vak mintával szemben 380 nm hullámhosszon fotometráljuk. Ha a spektrofotométer nem állítható 380 nm-re, akkor 380-400 nm között bárhol dolgozhatunk.

Standard oldatok készítése

1. A standard oldatokat 1000 mg/dm³ szulfát-koncentrációjú törzsoldatból készítjük. A törzsoldatból 100 cm³-es mérőlombikokba mérjük az alábbi térfogatokat (1. táblázat), majd jelig töltjük desztillált vízzel.

1. táblázat Szulfát kalibráló oldatok

Standard sorszáma	①	②	③	④	⑤
SO ₄ ²⁻ koncentráció (mg/dm ³)	0	10	20	30	40
Bemérés térfogata a törzsoldatból (cm ³)					

2. Az így elkészített standard oldatokból 20 cm³-t mérünk főzőpoharakba, és az 1-6 pontok szerint leírt módon (a mintákkal együtt) kezeljük őket. Az oldatok koncentrációját a vízszintes, míg a 380 nm-nél mért abszorbanciáját a függőleges tengelyen ábrázoljuk, és meghatározzuk a mérési pontokra illesztett egyenes egyenletét. A minták szulfát koncentrációját az egyenlet alapján számítjuk. Szükség esetén a mintát hígítsuk, amit a számításoknál vegyünk figyelembe.

Hidrogénkarbonát- és karbonát-koncentráció meghatározása

A meghatározás elve

A vízben lévő savval titrálható anyagok mennyiségét lúgosságnak nevezik. Tiszta vizek esetében a lúgosságot a hidrogén-karbonátion és egyéb ionok (karbonát, szilikát, borát, stb.) adják. Szervesanyagokkal erősen szennyezett vizeknél a lúgosságban a fehérjék és egyéb bázikus tulajdonságú anyagok, ill. bomlástermékek (pl. peptidek, aminosavak) is szerepelnek. A meghatározás két sav-bázis titrálásból áll. A vízmintát először fenolftalein

indikátor mellett titráljuk sósav mérőoldattal (p-lúgosság meghatározása), majd a titrálást tovább folytatjuk metilnarancs indikátor mellett (m-lúgosság meghatározása).

Lúgosság: az 1 liter víz semlegesítéséhez szükséges 0,1 mol/dm³ sósav mennyisége, az eredményt mmol/dm³-ben adjuk meg.

Összes vagy metilnarancs (m) lúgosság: a fenti érték, ha a semlegesítést pH = 4,5-ig (a metilnarancs átcsapása) végezzük.

Szabad vagy fenolftalein (p) lúgosság: a fenti érték, ha a semlegesítést pH = 8,3-ig (a fenolftalein átcsapása) végezzük.

A karbonát- és hidrogén-karbonát koncentrációját a p- és m-lúgosságból határozzuk meg. A karbonát- és hidrogén-karbonát ionok mennyiségét a fogyásokból a 2. táblázat segítségével számítjuk. Feltétel, hogy a vízben más lúgosságot okozó ion nincs.

Indikátoros végpontjelzésnél a minta színe, ill. zavarossága zavarhat. Ilyenkor a végpontjelzést pH-metriásan is végezhetjük. Az aktív klór az indikátort roncsolhatja, a zavaróhatást néhány kristály nátrium-tioszulfát adagolásával szüntethetjük meg. Nagyobb mennyiségű karbonát esetében a felszabaduló szén-dioxid zavar, ilyenkor a meghatározást az oldaton történő levegő-átfuvatással kell végezni, vagy a szén-dioxidot a végponton ki kell forralni. Ha a víz szabad ásványi savat, vagy szerves bázist tartalmaz, a lúgosságból a hidrogén-karbonát és karbonát mennyisége nem számítható. A szilikát-, borát-, alumínát-, foszfát- és szulfidion az összes lúgosság meghatározását nem zavarja, de jelenlétükben az m-lúgosság és a hidrogén-karbonát-, karbonát- és hidroxid-ionok közötti összefüggés nem érvényes. A természetes vizekben előforduló metakovasav a meghatározást nem zavarja.

Az m- és a p-lúgosság meghatározása

Mintaoldatok titrálása

1. 100 cm³ térfogatú szűrt vízmintát mérünk 250 cm³ térfogatú titrálólombikokba és 2 csepp fenolftalein indikátor oldatot adunk hozzá. 3 párhuzamost készítünk. Ha az oldatok rózsaszínűek lesznek, akkor a víznek szabad lúgossága (p-lúgosság) van.
2. 0,1 mol/dm³ sósav oldattal, fehér alátét fölött éppen színtelenre titráljuk a mintákat. A titrálást pH-metriásan is végezhetjük 8,3 pH értékig.

$$p\text{-lúgosság (mg-eé/dm}^3\text{)} = \frac{b \cdot f \cdot 100}{V}, \text{ ahol}$$

p-lúgosság (p) mg eé/dm³

b= a fogyott 0,1 mol/dm³ sósavoldat cm³-ek száma fenolftalein indikátor mellett

f= a sósav odát faktora

V= a meghatározáshoz használt minta térfogata (cm³-ben).

3. Azokhoz a 100 cm³ mintákhoz, amelyek nem lettek a fenolftaleintól rózsaszínűek, ill. a p-lúgossághoz felhasznált mintákhoz 2 csepp metilnarancs indikátort adunk.
4. Az oldatokat 0,1 mol/dm³ sósavval addig titráljuk, míg a metilnarancs színe hagymavörös átmeneti színre nem változik. Ekkor a mintákat kiforraljuk. Ha lehűtés után az indikátor átmeneti színe eltűnt, a titrálást tovább folytatjuk mindaddig, míg az átmeneti szín forralást követően is megmarad.

$$m - \text{lúgosság (mg} \cdot \text{e}^{\ominus} / \text{dm}^3) = \frac{a \cdot f \cdot 100}{V}, \text{ ahol}$$

m-lúgosság (m) mg e[⊖]/dm³-ben

a= a fogyott 0,1 mol/dm³ sósavoldat cm³-ek száma metilnarancs indikátor mellett

f= a mérooldat faktora

V= a meghatározáshoz használt minta térfogata (cm³).

Sósavoldat faktorának meghatározása

A sósav oldatot 0,1 mol/dm³ KHCO₃ oldatra faktorozzuk. 1 cm³ 0,1 mol/dm³ KHCO₃ oldatra pontosan 1 cm³ 0,1 mol/dm³ sósav fogy. A meghatározáshoz 10 cm³ reagens oldatot pipettázunk 250 cm³ titrálólabdikokba. 3 párhuzamos titrálást végzünk. Desztillált vízzel kb. 100 cm³-re hígítjuk az oldatokat. A titrálást metilnarancs indikátor mellett végezzük. Az átcsapási szín (vöröshagymahéj) megjelenésekor az oldatokat kiforraljuk, lehűtjük. Ha lehűtés után az indikátor átmeneti színe eltűnt, a titrálást tovább folytatjuk mindaddig, míg az átmeneti szín forralást követően is megmarad.

$$f = \frac{V_{\text{KHCO}_3}}{V_{\text{fogyás}}}, \text{ ahol}$$

f= a sósav oldat faktora,

V_{kálium-hidrogénkarbonát}= a bemért kálium-hidrogénkarbonát oldat térfogata cm³-ben,

V_{fogyás}= a titrálás során fogyott sósavoldat térfogata cm³-ben.

A hidrogénkarbonát és karbonát kiszámítása

Az m- és p- lúgosság közötti összefüggés alapján, az alábbi módon számíthatjuk ki a hidrokarbonát és karbonát ionok mennyiségét.

2. táblázat Az m- és p- lúgosság átszámítása hidrokarbonát és karbonát koncentrációra

A p- és m-lúgosság viszonya	Hidrogén-karbonát mg eé/dm ³ (a)	Karbonát mg eé/dm ³ (b)
p = 0	m	0
2p < m	m-2p	2p
2p = m	0	2p
2p > m	0	2(m-p)
p = m	0	0

$$\text{HCO}_3^- \text{ mg eé/dm}^3 = a$$

$$\text{HCO}_3^- \text{ mg/dm}^3 = a \cdot 61$$

$$\text{CO}_3^{2-} \text{ mg eé/dm}^3 = b$$

$$\text{CO}_3^{2-} \text{ mg/dm}^3 = b \cdot 30$$

a - a hidrokarbonát ion mg·eé/dm³ értéke, amit a p és m kerekítetlen értékeiből a táblázat szerint számítunk ki.

b - a karbonát ion tartalom mg·eé/dm³ értéke, amit a p és m kerekítetlen értékeiből a táblázat alapján számítunk ki. Az értékek nem túl szennyezett felszíni vizek esetében a halobitás megítélésére elég pontosak.

Kationok meghatározása MP-AES módszerrel

A felszíni vizek nátrium, kálium, kalcium és magnézium koncentrációjának meghatározása többféle módon is lehetséges. A kalcium és magnézium koncentrációt rendszerint komplexometriás titrálással, vagy lángatomabszorpciós módszerrel (FAAS), a nátrium és kálium mennyiségét lángfotometriás (FES) technikával határozzák meg.

A gyakorlaton ezen elemek koncentrációját mikrohullámú plazma atom emissziós módszerrel mérjük meg. Ez a technika alkalmas a periódusos rendszer legtöbb elemének vizsgálatára. Jellemző az alacsony kimutatási határ (<< mg/dm³) és a mérések jó reprodukálhatósága (RSD<5%), a több koncentráció nagyságrendet átfogó méréstartomány.

Az MP-AES módszer az elemek nagy hőmérsékleten (5-6000 K) tapasztalt emisszióján alapszik. A mintaoldatot pneumatikus porlasztással aeroszollá alakítjuk. A porlasztásra használt gáz és a plazmagáz egyaránt nitrogén, melyet egy nitrogéngenerátor állít elő a labor levegőjéből. Az aeroszol egy nitrogén plazmán halad keresztül, ahol a magas hőmérsékleten bekövetkezik a minta atomizációja, ill. ionizációja. A nitrogén plazma mágneses erőterben jön létre. A spektrumban nagyszámú atom, ill. ionszínképvonal figyelhető meg. A spektrális

vonalak intenzitását CCD detektorral detektáljuk. A koncentráció meghatározása ismert koncentrációjú oldatokhoz való viszonyításon alapszik.

Edények előkészítése

Az analízis során használt eszközök (a mintavételre és a minta tárolására használt edények, mérőhengerek, pipetták) nem szennyezhetik a vizsgált elemekkel a mintát. Előfordulhat a nátrium és a kálium kioldódása az üvegedények anyagából, ezért az üvegeszközök használatát mellőzve a polietilénből (PE), polipropilénből (PP), ill. teflonból (PTFA) készült edényeket részesítjük előnyben.

Az edényeket használatba vétel előtt legalább 24 órán át áztatjuk 0,1 mol/dm³ koncentrációjú salétromsavban, majd kétszer desztillált vízzel alaposan leöblítjük. A szárítást pormentes helyen végezzük, az edényeket lezárva, ill. polietilén tasakokba forrasztva tároljuk.

Mintaelőkészítés

A vízmintákat a mintavételt követően szűrjük. A szűrt mintából 50 cm³-t polietilén edénybe mérünk, majd 1 cm³ 65% (m/m) salétromsavval (HNO₃) megsavanyítjuk. Erre azért van szükség, hogy elkerüljük a vizsgált elemek kicsapódását, ill. az edény falán bekövetkező abszorpciót. A savas közeg fékezi, ill. leállítja a mikrobiális tevékenységet is.

MP-AES elemanalízis

Az elemanalízist Agilent MP-AES 4100 készülékkel végezzük. A mintaoldat porlasztására, meinhardt-típusú porlasztót használunk. Az integrálási idő a mérendő elemek esetében 1 s a színeképvonalon, és a színeképvonal környezetében kijelölt háttérpozíción.

3. táblázat Az MP-AES elemzésnél használt színeképvonalak hullámhosszai és a kalibrációs görbék által átfogott hullámhossz tartomány

Elem	Na	K	Ca	Mg
Hullámhossz (nm)	589,592	766,491	445,478	280,271
Koncentráció (mg/l)	1-25	1-25	1-100	1-25

A mérési eredmények kiértékelését a program automatikusan elvégzi. Az eredményeket mg/dm³ (ppm) egységben kapjuk meg. A készülék lehetővé teszi az eredmények nyomtatását, tárolását, ill. interneten történő továbbítását.

A mintaoldatban a Na-, K-, Ca- és Mg koncentrációját egymás után 3 alkalommal határozzuk meg. Kiszámítjuk az eredmények átlagát, szórását és relatív szórását. Az eredményeket ezek feltüntetésével adjuk meg.

Maucha-féle összsótartalom csillagábra szerkesztése

A természetes vizek kémiai összetétele szemléletesen ábrázolható a Maucha (1932, 1933) által kidolgozott csillagdiagrammal. A felszíni vizek halobitását jellemző nyolc főiont: K^+ , Na^+ , Ca^{2+} , Mg^{2+} , CO_3^{2-} , HCO_3^- , Cl^- , SO_4^{2-} használjuk az ábra szerkesztésénél. Az ábra mérete arányos a vízben található ionok összkoncentrációjával, és tájékoztat az ionok egymáshoz viszonyított arányairól is.

Az ionok koncentrációját a Than Károly által bevezetett egyenérték%-ban adjuk meg. Ezután a főionok összmennyiségével arányos sugarú körbe szerkesztett tizenhatszögbe olyan négyszögletes idomokat rajzolunk, melyek területe arányos a kérdéses ion mennyiségével.

A csillagábra csak a víz valós összetétele alapján szerkeszthető, átlagos összetétel ábrázolására nem alkalmas.

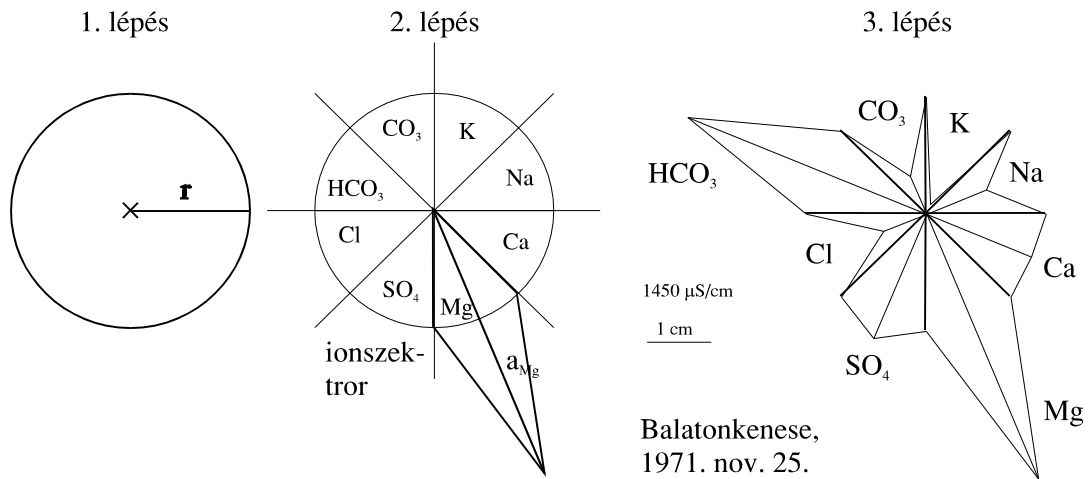
Tizenhatszög szerkesztése

1. Felírjuk a 8 főion mennyiségét mg/dm^3 egységben.
2. Kiszámítjuk az egyes ionok mg -egyenértékét úgy, hogy a mg/dm^3 adatot elosztjuk az ion egyenértéksúlyával (egyenértéksúly = molekulasúly/vegyérték). A mg -egyenértékeket összeadjuk. Ez az összeg az 1000 cm^3 vízben lévő főionok mennyiségére utal, jele I. A tizenhatszög területe ezzel egyenlő:

$$I = \frac{16r^2 \cdot \sin 22.5^\circ}{2}$$

A kör sugara cm -ben:

$$r = \sqrt{\frac{I}{8 \cdot \sin 22.5}} = 0.572\sqrt{I}$$



1. ábra. Csillagábra szerkesztésének főbb lépései.

3. Az ezzel a sugárral rajzolt körben a függőleges átmérőtől jobbra a kationok, az óramutató járásával egyező irányban a K^+ , Na^+ , Ca^{2+} , Mg^{2+} , balra tőle az anionok, az óramutató járásával ellenkezőleg a CO_3^{2-} , HCO_3^- , Cl^- és SO_4^{2-} foglalnak helyet.
4. A függőleges átmérőtől jobbra és balra lévő két félkört 45° -ot bezáró sugarakkal négy szektorra osztjuk, ezek az ún. ionszektorok. Mivel az egyenérték%-ot külön számítjuk az anionokra és a kationokra, a teljes 16-szög területe 200%-nak felel meg. Az ionszektorok területe a 16-szögben egy-egy főion egyenérték% értékével lenne egyenlő, ha minden ionból 25 egyenérték% lenne a vízben.
5. Megrajzoljuk a kör középpontjából sugárirányban kiinduló szögfelező egyeneseket, az ionsugarakat, melyek segítségével az egyenérték%-kal arányos idomok szerkeszthetők.

Példa a csillagábra készítéséhez szükséges számításokra*

4. táblázat A csillagábra szerkesztéséhez szükséges adatok

Ion	mg/dm ³	egyenérték -súly (mg)	mgeé	S %	a cm	
<i>Kationok</i>						A kör sugara: $0.572\sqrt{13.285} = 2.08 \text{ cm}$.
K ⁺	6,0	39,102	0,153	2,26	0,19	Az ionrádiuszokra mérendő távolság a kálium példáján: $a_K = 0.023\sqrt{13.285} * 2.26 = 0.19 \text{ cm}$
Na ⁺	21,0	22,990	0,913	13,48	1,13	
Ca ²⁺	32,0	20,040	1,597	23,56	1,98	
Mg ²⁺	50,0	12,156	4,113	60,69	5,09	
			□ 6,777	100,00		
<i>Anionok</i>						
CO ₃ ²⁻	16,8	30,004	0,560	8,60	0,72	
HCO ₃ ⁻	212,0	61,017	3,474	53,39	4,48	
Cl ⁻	22,0	35,453	0,621	9,54	0,80	
SO ₄ ²⁻	89,0	48,031	1,853	28,47	2,39	
			□ 6,508	100,00		
				I= 13,285	200,00	

A csillagábra szerkesztése

1. Az anionok és kationok mg-egyenértékeit külön-külön összeadjuk. Helyes analízis esetén ezek egymáshoz közeleső értékek. A két összeget egyenként 100%-nak véve kiszámítjuk, hogy a négy anion az anionok, a négy kation a kationok mg-egyenérték összegének hány%-át teszik? Az egyenérték% jele S.
2. Az egyes ionrádiuszokra mérendő távolságot a-val jelöljük és a következő módon számítjuk:

$$a = \frac{\frac{1}{200} \cdot S}{\sqrt{\frac{I}{8 \cdot \sin 22.5^\circ}}} = 0.023 \cdot S \cdot \sqrt{I} \text{ cm}$$

3. Ezt a távolságot a kör középpontjából felrajzoljuk az ionrádiuszra, majd az így kapott pontokat összekötjük a kérdéses ionszektor két oldalának és a körnek a metszéspontjával. Ha az ion 25%-nál nagyobb arányban vesz részt a víz összetételében, a szerkesztett deltoid csúcsosan kiáll a körből, ha kisebb 25%-nál, akkor fecskefarokszerűen bemetsződik.

4. Az ionoknak megfelelő területet árnyékolhatjuk, az ionszektorok határvonalát jól láthatóan megrajzoljuk és az ionszektor minőségének megfelelő kémiai vegyjelet is feltüntetjük a szektorok mellett, vagy a szektorok belsejében.
5. Az ábra mérete is fontos tájékoztató adat, ezért a léptéket mindig fel kell tüntetni, hogy a fénymásolás során bekövetkezett nagyítás, ill. kicsinyítés az eredményt ne változtassa meg.
6. A csillagábra akkor teljes, ha feltüntetjük a mintavételi hely nevét, a mintavétel időpontját, a víz vezetőképességét és pH-ját.

3. Gyakorlat

A. Növényi minták elemösszetételének vizsgálata

1. A gyakorlat célja

A gyakorlaton növényi minták elemanalízisét végezzük el. A minták cink koncentrációját lángatomabszorpciós spektrometriás (FAAS) módszerrel határozzuk meg. A mintákat kétféle módszerrel (hamvasztás és nedves roncsolás) készítjük elő az analízishez. A minták szárítása és homogenizálása időigényes, ezért a gyakorlaton előre előkészített (szárított és darálással homogenizált) levélminták elemanalízisére kerül sor.

2. Végrehajtandó feladatok

2.1. Hamvasztás

1. Növényi minták hamvasztása 500°C-on
2. Hamutartalom meghatározása
3. A hamuban lévő nyomelemek oldatbavitele

2.2. Nedves roncsolás

1. Növényi minták roncsolása atmoszférikus nyomáson, 100°C-on

2.3. Cink koncentrációjának meghatározása AAS módszerrel

1. A hamvasztással nyert oldatok cink koncentrációjának meghatározása
2. A nedves roncsolással nyert oldatok cink koncentrációjának meghatározása

2.4. Eredmények megadása

1. A vizsgált növény hamutartalma % (m/m)-ban.
2. A cink koncentrációja (mg/kg) a hamvasztásos mintaelőkészítést követően meghatározva.
3. A cink koncentrációja (mg/kg) nedves roncsolást követően meghatározva.
4. A két módszerrel kapott eredmények összehasonlítása

3. Az alkalmazott módszerek részletes ismertetése

Növényi minták előkészítése elemanalízishez (a mintákat a gyakorlaton előkészítve kapják)

A növényi szövetek elemek szerinti analízise több lépést foglal magában: a minta gyűjtését, előkészítését, az oldatok készítését, a laboratóriumi analízist, valamint a kapott adatok kiszámítását és értékelését.

A növény szükséges részeit (amelyek ne legyenek mechanikusan roncsoltak, vagy rovarrágottak) begyűjtjük, és megtisztítjuk a szennyező földtől és portól. A növényegyedek száma legyen elegendő ahhoz, hogy helyes átlagmintát vegyünk, így az eredmények a valóságot tükrözzék.

Ha a növényeket vízkultúrában, klímakamrában, zárt helyiségben, vagy üvegházban neveltük, a föld feletti részeit minden előzetes feldolgozás nélkül összegyűjthetjük és elemezhetjük. A talajkultúrában, még inkább a szabad ég alatt nevelt növényekből nem mindig lehet portól és talajrészecskéktől mentes mintákat nyerni. Sokszor azonban a mosás a vizsgálandó elem egy részét is eltávolítja a növényi szövetből; ezért szükségességét mindig a konkrét feladattól kiindulva kell eldönteni, és a mosás hatását kísérletesen kell megvizsgálni. A talajszennyezés rendszerint erősen eltorzítja a vastartalom adatait, de gyakorlatilag nem hat a B-, Mn-, Cu és Zn-meghatározások eredményeire.

Néha ajánlatos a leveleket száraz ronggyal letörölni, ami különösen hatásos sima levelek esetén. A molyhos, vagy az erősen szennyezett sima levelek megtisztításához legjobb valamely enyhe hatású detergens híg (0.5-1.0%-os) oldatában történő mosás, majd desztillált vízzel való öblítés.

Ha az analízist nem végeztük el azonnal, akkor a növényi minták gőzzel, vagy magas hőmérsékleten történt fixálás után megszáritjuk. Az utóbbi esetben az összegyűjtött anyagot csészékben, vagy vastag papírból készült dobozokban, 15-20 percig 105°C-on szárítószekrényben tartjuk, azután alacsony hőmérsékleten szárítjuk tovább. A szárítás legkedvezőbb hőmérséklete 60-80°C, mivel ekkor az elillanás okozta veszteségek minimálisak. A szerves vegyületek egy része 100°C-on elillan. Néhány elem (pl. As, Hg) vegyületeinek illékonysága miatt speciális minta-előkészítést igényel. Ilyen az alacsony hőmérsékleten és kis nyomáson végzett szárítás.

A száraz szövet felaprításának módszerét szintén az adott feladattól függően választjuk meg. A mechanikus őrlők fémrészei révén a mintát vassal és rézzel szennyezhetik, ezért ezen elemek meghatározásakor rozsdamentes acélból vagy műanyagból készült őrlőket kell használni. A kiszáritott növényi anyag őrlésére alkalmasak a különböző típusú kávédarálók, különösen azok, amelyek műanyag testűek, és rozsdamentes acélkással vannak ellátva. Célszerű a daráló kését olyan elemből (pl. Ti) készíttetni, amely elegendő szilárdságú, és nincs a vizsgált elemek listáján.

Ha friss növényi anyagból akarunk homogenizátumot készíteni, felhasználhatjuk a forgalomban lévő laboratóriumi homogenizátorok valamelyikét, vagy a konyhai használatra

gyártott mixereket (pl. zöldségek aprítására). A kis mennyiségű mintákat eldörzsölhetjük porcelán mozsárban is, de ekkor a minta szennyeződik a mázat alkotó elemekkel. Legjobb az erre a célra gyártott üveg, ill. teflon mozsarak. Nagyon pontos analízisekhez érdemes achátmoszarat használni.

Sok esetben szabályozni kell a részecskék szemcseméretét. Az aprításnak egyenletesnek, a növényi mintáknak pedig teljesen homogénnek kell lennie. Kimutatták, hogy a nagy szövetdarabok cinktartalma lényegesen felülmúlja a kis részecskékét. Azt is megállapították, hogy a kiszáritott kukoricalevelek 100 mesh-nél kisebb méretű részecskéi négyszer több vasat és háromszor több cinket tartalmaznak, mint az egész szövet.

A kiszáritott minták higroszkóposak, ezért tárolásukra feltétlenül zárt edények szükségesek. Hosszas tároláskor leghelyesebb exszikkátort alkalmazni, valamint a növényi anyagot fénytől védve, alacsony hőmérsékleten ($\sim 0^{\circ}\text{C}$) tárolni.

A növényekben előforduló bármely elem meghatározását megelőzi a minta feltárása. Napjainkban leggyakrabban nedves feltárást alkalmaznak, de előfordul száraz feltárás is. Mindkét művelet biztosítja a minta mineralizációját, vagyis az elemek átmenetét szerves, vízben oldható formába. A nedves feltárás (roncsolás) a szerves nitrogén és foszforvegyületek alapvető előkészítési módszere, de sok más elem meghatározása szempontjából is gyakran megbízható. Bór meghatározásakor csak zárt terű nedves feltárást (ld. 4. mikrohullámú roncsolás) vagy hamvasztást lehet alkalmazni, mert a növényben található bórvegyületek nagy része elpárolog a víz és a savak gőzeivel együtt.

Hamvasztás

A száraz feltárást elektromos kemencében, porcelán, kvarc, vagy fémtégelyben végezzük, $450\text{-}500^{\circ}\text{C}$ -t meg nem haladó hőmérsékleten. Legjobb a kvarctégelyek, bár rendszerint magas olvadáspontú porcelán tégelyeket alkalmaznak. Néhány speciális vizsgálatnál platina tégelyeket kell használni. Az égetés viszonylag alacsony hőmérséklete és a tégely anyagának helyes megválasztása meggátolja, hogy veszteségek következzenek be elillanás, vagy sósavban rosszul oldódó oxidok keletkezése miatt. Az oxidok a tégely anyagával történő reakcióban is létrejöhetnek.

Hamvasztás előtt a növényi anyag meghatározott mennyiségét finoman megőröljük, a homogén mintákat pedig 105°C -on történt szárítást követően tégelyekben, analitikai mérlegen mérjük.

Mivel a különböző mikroelemek mennyisége a növényi szövetekben eltérő, a bemérés nagysága attól függ, milyen mikroelemet határozunk meg. Az egyes mikroelemek meghatározásához rendszerint a száraz növényi anyagból az alábbi mennyiségeket, vagy az ezeknek megfelelő friss anyagot mérjük be: vashoz 50-100 mg, rézhez 200-500 mg, cinkhez 50-200 mg, molibdénhez 1-3 g, bórhoz 250-700 mg.

Mielőtt az anyagot a kemencébe helyezzük, infravörös lámpa, vagy Bunsen-égő segítségével elszenesítjük. Ha az analízishez friss növényi anyagot használunk, az elszenesítést etilalkohollal végezzük. Az etilalkoholt meggyújtjuk, majd kis adagokban (0,5-1,0 cm³) addig csepegtetjük, amíg a tégely tartalma egynemű fekete masszává válik. A teljes elhamvasztás céljából a tégelyt 4-6 órán át tartjuk kemencében. A hamvasztásban nagy szerepet játszik az anyag tömörségi foka, ezért megfelelő méretű tégelyt kell választani. A bemért anyagot laza rétegben kell a fenékre helyezni, hogy a megfelelő oxigén ellátás biztosítva legyen. A tégelyeket a hideg kemencébe helyezzük, majd az ajtaját bezárjuk, bekapcsoljuk, és fokozatosan fűtjük. Amikor az elszenesedés befejeződött, az ajtót jobb kinyitni, hogy megnövekedjék a levegő beáramlása. Az égetést meg lehet gyorsítani, ha a mintához olyan anyagot adunk, mely a szerves maradékot oxidálja. Ilyen oxidálószer a tömény salétromsav. Ebből 1-2 cm³-t adunk a tégelybe, majd az anyagot főzőlapon kiszárítjuk. Fontos, hogy ezt a műveletet vegyifülke alatt végezzük. Ezután a tégelyt legalább egy órán át a kemencében tartjuk.

A szerves anyagok oxidálására felhasználható a 30% (m/m) hidrogén-peroxid (H₂O₂) is. 1-2 cm³ hidrogén-peroxidot mérünk a porcelán tégelybe, majd vízfürdön szárazra pároljuk. Ha a hamuban még maradnak barna zárványok, a műveletet megismételjük, majd ismét a kemencében izzítjuk.

Ha a mintában jelentős mennyiségű kovasav van, jelentős elemvesztés léphet fel nehezen oldódó vegyületek képződése miatt. Ennek elkerülésére a hamut platina tégelybe tesszük, néhány csepp vízzel megnedvesítjük, egy csepp 98% (m/m) kénsavat és néhány cm³ hidrogén-fluoridot (HF) adunk hozzá. Azután a tégelyt főzőlapon helyezzük, fokozatosan felmelegítjük, és majdnem szárazra pároljuk. A teljesen elhamvasztott anyagnak (hamunak) egyenletesen szürkés, néha barnás színűnek kell lennie, fekete zárványok nélkül. Kihülés után a hamuhoz óvatosan 5-20 cm³ 6 mol/dm³ sósavat adunk és a szervesetlen sókat a forró vízfürdön oldatba visszük. Majd a tégelyben lévő oldatot centrifugacsőbe visszük át, és centrifugálást követően mérőlombikba mossuk a felülúszót. A sósavtartalmú kivonatot az

ásványi elemek (B, Mo, Cu, Zn, Mn) meghatározására közvetlenül, vagy vízzel 5-10 szorosra hígítva használjuk fel. Hígítás szükséges a P, K, Ca, Mg és Fe meghatározásához.

Az oldhatatlan maradékot centrifugálás helyett eltávolítjuk G4-es szűrőn, vagy hamumentes szűrőpapíron is. Ekkor a szűrletet kvantitatíve kell 25-50 cm³ térfogatú mérőlombikba mosni. A hamu oldását gyakran 37 (%) sósavval végzik, és többszöri desztillált vizes öblítéssel viszik mérőlombikba.

Hamutartalom meghatározása

1. A hamutartalom meghatározáshoz előkészítünk 6 db porcelán tégelyt. A tégelyeket sorszámokkal látjuk el, tömegüket analitikai mérlegen határozzuk meg. Öt tégelybe analitikai pontossággal bemérünk 0,5 g előzetesen szárított, homogenizált növényi mintát. A hatodik tégely lesz a kontroll.
2. A tégelyeket kemencébe helyezzük. A tégelyre írt jelek a hamvasztás során leégnek, ezért a minták elhelyezéséről "térképet" készítünk.
3. A kemence hőfokszabályozóját 500°C-ra állítjuk, és a kemencét bekapcsoljuk. Általában hőlépcsők közbeiktatásával szoktuk a növényi mintákat hamvasztani, hogy az intenzív füstképződést megakadályozzuk. Ekkor a művelet több órát (5-8 h) vesz igénybe. A gyakorlat rövideje miatt kénytelenek leszünk intenzívebb felfűtést alkalmazni.
4. 1-1,5 órányi hamvasztás után tégelyfogóval kiveszünk néhány tégelyt, és tartalmukat ellenőrizzük. Ha a hamuban nem találhatók fekete, szenesedett szemcsék, színe fehér, vagy világosszürke, a kemencét kikapcsoljuk. A tégelyeket fogóval kiemeljük, és a kemence melletti fém lapra, csempére helyezzük. Helyezzünk feliratot a tégelyek mellé, jelezve, hogy forrók!
5. A kihűlt tégelyeket visszamérjük. A mérési eredményekből kiszámítjuk a hamutartalmat.

Számítás

A hamutartalom meghatározásához a tégely tömegét ($m_{\text{tégely}}$), a tégely és a bemért minta együttes tömegét ($m_{\text{tégely+minta}}$), valamint a hamvasztást követően visszamért tömeget, a tégely és a hamu együttes tömegét ($m_{\text{tégely+hamu}}$) használjuk fel, az alábbi képlet segítségével.

$$\text{Hamutartalom (\%)} = \frac{m_{\text{tégely+hamu}} - m_{\text{tégely}}}{m_{\text{tégely+minta}} - m_{\text{tégely}}} \cdot 100$$

A hamu oldatbavitele

1. A tégelyekből a hamut 50 cm^3 -es főzőpoharakba visszük át. A hamura 5 cm^3 65% (m/m) salétromsavat mérünk, majd 80°C hőmérsékletű elektromos főzőlapon hevítjük 30 min. át.
2. A minták mellett vakmintát is készítünk. A vakminták kezelése megegyezik a mintákéval.
3. A főzőlapról levett mintákat $\sim 10\text{ cm}^3$ desztillált vízzel hígítjuk és hűlni hagyjuk.
4. Lehűlést követően az oldatokat 50 cm^3 térfogatú mérőlombikba szűrjük. A szűrést megelőzően először kevés ($5\text{-}10\text{ cm}^3$) $0,1\text{ mol/dm}^3$ salétromsavval nedvesítjük meg és mossuk át szűrőpapírral. A lombikba lecsepegetett savat elöntjük, és ezt követően visszük fel a mintát a szűrőpapírra. Fontos, hogy csak hideg, hígított mintát szűrjünk, mert a forró, koncentrált salétromsav a szűrőpapírt megtámadja.
5. A mérőlombikot töltjük jelig, zárjuk le (műanyag-, vagy üvegdugóval, parafilmmel) és rázzuk össze.
6. Az atomabszorpciós mérésekhez 5 mintát és a vakot kell előkészítenünk. A lombikokra a sorszámuk mellett még egy azonosító jelet (H) is írjunk fel, hogy meg tudjuk különböztetni az eltérő mintaelőkészítéssel készült oldatokat.

Nedves feltárás

A nedves feltárás a növényi anyag oxidálását jelenti savak elegyével. A nedves feltárás gyorsabb folyamat, mint a hamvasztás, de állandó felügyeletet igénylő művelet. Erős oxidálószerként koncentrált salétromsavat használunk. A reagensek lehetnek nyomelemmel szennyezettek, ezért legalább alt. (analitikailag legtisztább) minőségű vegyszereket kell használnunk, és minden esetben kontroll mintát (vakot) kell készítenünk.

A nedves feltárást végezhetjük Kjeldahl-lombikban, roncsoló csövekben, Erlenmeyer-lombikban, vagy főzőpohárban is. Roncsolásra gyakran használunk salétromsavat és hidrogén-peroxidot. A habzás elkerülése végett a növényi mintára először a salétromsavat mérjük rá, majd később cseppenként a hidrogén-peroxidot. A hidrogén-peroxid adagolásakor a minták meggyulladhatnak. Ezt elkerülhetjük, ha a mintákhoz a peroxid adagolása előtt kevés desztillált vizet adunk. A mintákat óvatosan, kevergetve melegítjük, nem engedjük szárazra párolódni.

Levélminták nedves roncsolása

Biztonsági utasítások: Tömény savak szájjal történő pipettázása, ill. automata pipettával való felszívása szigorúan tilos! Csak az erre a célra gyártott saválló diszpenzert, vagy

mérőhengert használjunk! Védőszemüveg használata kötelező! A salétromsav adagolást, roncsolást, szűrést vegyifülke alatt kell végezni.

1. Előkészítünk 6 db 100 cm³ térfogatú Erlenmeyer lombikot, melyeket sorszámokkal látunk el. Öt lombikba 0,5 g mintát mérünk analitikai mérlegen, a hatodik (üresen hagyott) lombik lesz a vak.
2. A lombikokba 5 cm³ 65% (m/m) salétromsavat adagolunk diszpenzerrel. A vakmintába is bemérjük a fenti savmennyiséget. Ez lesz a kontroll minta, mellyel a sav szennyezettségét ellenőrizzük.
3. A lombikokat a vegyifülke alatt elhelyezett fűtött lapra, vagy homokfürdőre helyezzük. A lap, ill homokfürdő hőmérséklete 100-120°C. A roncsolás kezdetén erős habzás léphet fel. Ha a habképződés megindul, az edényt a roncsolólapról levesszük, és a fülke alatt hűlni hagyjuk. Ha a hab visszahúzódott, az edényt ismét a roncsolólapra helyezzük.
4. A roncsolást addig folytatjuk, amíg az edényben lévő minta fel nem oldódik (kb.20-30 min.). Ha a nitrózus gázok képződése megszűnt, a mintákat néhány percig hűlni hagyjuk, majd óvatosan kevés desztillált vizet (2-3 cm³) és 1 cm³ 30% (m/m) H₂O₂-ot adagolunk a lombikokba. A mintákat tovább melegítjük. A pezsgés rövid időn belül megszűnik, az oldatok kitisztulnak.
5. Lehűlésüket követően a lombikok tartalmát 50 cm³ mérőlombikba szűrjük. A szűrőpapírt előzőleg 0,1 mol/dm³ salétromsavval mossuk át.
6. A szűrőpapíron összegyűlt oldás maradékot 0,1 mol/dm³ salétromsavval átmoszuk, majd a lombikot jelig töltjük. A lezárt lombik tartalmát rázással homogenizáljuk.
7. Az így elkészített oldatok cink koncentrációját lángatomabszorpciós módszerrel határozzuk meg.

Cink koncentrációjának meghatározása FAAS módszerrel

Standard oldatok készítése

Atomabszorpciós elemzésekhez 1000 mg/dm³ koncentrációjú standardoldatokat hoznak forgalomba, rendszerint 100-500 cm³ térfogatú folyadék üvegekben. Mivel ezek az oldatok igen drágák, csak a szükséges mennyiséget használjuk fel! A standard oldatot tartalmazó gyári üvegbe sohasem nyúlunk bele semmilyen eszközzel, hogy az esetleges szennyeződést elkerüljük. A törzsoldat kis részletét előzőleg másra nem használt, tiszta és jól záródó műanyag edénybe töltjük. A szükséges mennyiségeket ebből mérjük ki mikropipettával.

1. Az 1000 mg/dm³ cink koncentrációjú, FLUKA gyártmányú standardból készítjük el a kalibráló oldatokat.

2. A törzsoldatból az 1. táblázatban található térfogatokat mérjük ki 100 cm³-es mérőlombikokba. A lombikokat 0,1 mol/dm³ koncentrációjú salétromsavval töltjük jelig.

1. táblázat Standardoldatok készítéséhez szükséges bemérések

Standard	vak	1	2	3	4	5
Zn koncentráció (mg/dm ³)	0	0,4	0,6	0,8	1,0	1,2
Bemérés térfogata a törzsoldatból (cm ³)						

Lángatomabszorpciós (FAAS) mérések

A lángatomabszorpciós mérések a gyakorlatvezető által kijelölt helyen és készüléken folynak. A készülék működtetésének módját és körülményeit a helyszínen ismertetjük. A készülék beállítását a gyakorlat vezetője végzi.

1. A meghatározást a cink 213,9 nm-nél található vonalán végezzük. A meghatározás körülményeit korábban optimáltuk. A jegyzőkönyvbe jegyezzük fel a készülék beállításának paramétereit: levegő és acetilén gáz áramlási sebessége (l/min), égőfej magassága (mm), rés (mm), erősítés, stb.
2. A standard- és mintaoldatok mérésekor minden esetben 5 alkalommal olvassuk le és jegyezzük fel az abszorbancia értékeket. A számításokhoz ezek átlagát használjuk fel.
3. A készülék nullázását a standard vak oldatra végezzük. Ezután mérjük meg a standard oldatok abszorbanciáját. A készüléket ismételtelen nullázzuk, és mérjük le a hamvasztásos kísérletből származó oldatokat. Újabb nullázást követően a meghatározást a nedves roncsolással előkészített oldatokkal folytatjuk.

Számítások

1. Elsőként meg kell határozzuk a koncentráció/jel függvényt. Ábrázoljuk a standard oldatokra kapott abszorbanciát a koncentráció függvényében. Határozzuk meg az egyenes egyenletét.
2. Az egyenlet alapján számítsuk ki a minta és a vak oldatok cink koncentrációját.
3. A minta tömegének (m), a mintából készített oldat térfogatának (V) és koncentrációjának (c_{Zn}) ismeretében számítsuk ki a minták cinkkoncentrációját. Az eredményeket mg/kg-ban, száraz tömegre vonatkoztatva adjuk meg. A kapott eredményeknek számítsuk ki a szórását és a relatív standard deviációját (RSD%).

$$\text{Zn(mg/kg)} = \frac{(\text{Zn}_{\text{Minta}} - \text{Zn}_{\text{vak}})}{m_{\text{minta}}} \cdot V$$

B. NH₃ kimutatása a laboratórium légteréből

A meghatározás elve

1. Mérjük ki mérőhengerrel 20 cm³ 1%-os kénsavat és öntsük a gázmosóba. 30 percen át buborékoltassunk át levegőt ismert sebességgel. A sebességet rotaméterrel mérjük, amely értékét 20 l/óra állítjuk.

Eközben készítsük el a vizsgálatához szükséges standard oldatsorozatot.

Standardoldat készítése

2. Az 1000 mg/l koncentrációjú ammónia-oldatból hígítással készítsünk 50,0 cm³ 50,0 mg/l koncentrációjú ammónia-oldatot. A standard oldatokat az elkészített 50,0 mg/l koncentrációjú oldatból készítjük el.

2. táblázat: Ammónia kalibráló oldatokhoz szükséges koncentrációk és bemérések

Standard oldat koncentráció NH ₃ (mg/l)	0,0	0,1	0,2	0,5	1,0
Bemérés térfogata a törzsoldatból (cm ³)					

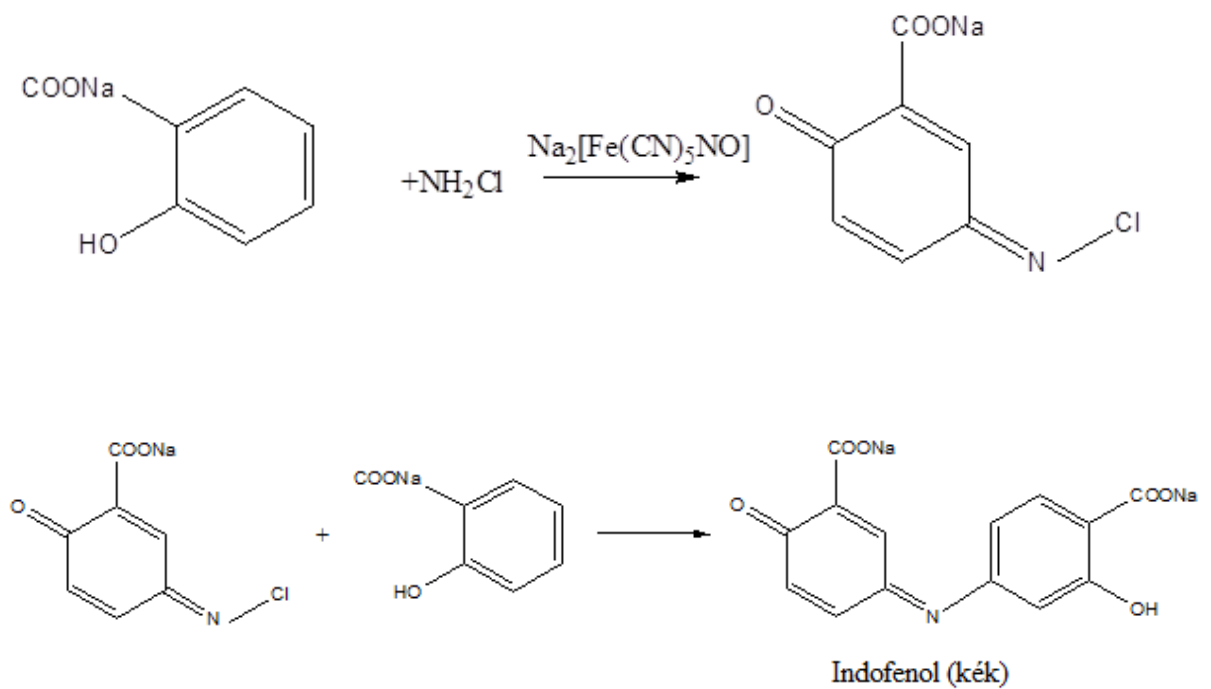
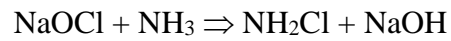
3. Az 50,0 mg/l koncentrációjú törzsoldatból 50 cm³-es mérőlombikokba mérjük az alábbi térfogatokat (4. táblázat). A standard oldatokhoz 20 cm³ 1%-os kénsavat adagolunk, majd meg lúgosítjuk 1,00 cm³ 30%-os NaOH oldattal. Pipetázzunk hozzá 5,00 cm³ Indofenol „A” („A” oldat: nátrium-szalicilát + trinátrium-citrát + nátrium-nitrozo-pentaciano-ferrát(III))oldatot, és nagyon alaposan rázzuk össze. Ezután 5,00 cm³ Indofenol „B” oldatot („B” oldat: NaOH + HYPO NaOCl + NH₃ ⇒ NH₂Cl + NaOH) adjunk hozzá, majd töltsük jelig a lombikokat. Parafilmmel lezárva alaposan rázzuk össze a mérőlombikok tartalmát.

4. A 0,0 mg/l koncentrációjú NH₃ oldat lesz a vakpróba. A fentieknek megfelelően kezeljük, a többi oldattal együtt.

5. A 30 perc letelte után állítsuk le a buborékoltatást, és a gázmosó tartalmát kevés desztillált vízzel mossuk át egy 50 cm³-es mérőlombikba, adjunk hozzá 1,00 cm³ 30%-os NaOH oldatot illetve 5,00 cm³ Indofenol „A” oldatot és alapos összerázás után 5,00 cm³ Indofenol „B” oldatot pipetázzunk hozzá, és töltsük jelig a lombikot. Parafilmmel zárjuk le és alaposan rázzuk össze és 30 percig hagyjuk állni az oldatokat.

6. 30 perc után (ekkorra érik el az oldatok a végleges színüket) fotometriás méréssel (665nm) készítsünk kalibrációs görbét, és állapítsuk meg a labor légterének ammóniatartalmát mg/m^3 értékben

7. Ismételjük meg az előbbi mintavételt úgy, hogy a mérőhelyen helyezzünk el 10 percre egy Erlenmeyer lombikba kb. 10 cm^3 2M koncentrációjú ammónia oldatot, majd az első mintavételnek és mintaelőkészítésnek megfelelően járjunk el.



4 Gyakorlat

Talajminták elemösszetételének és szénsavas mésztartalmának vizsgálata

1. A gyakorlat célja

A gyakorlaton először talajminták elemanalízisét végezzük el. Az elemek koncentrációját induktív csatolású plazma optikai emissziós módszerrel (ICP-OES) vagy a készülék rendelkezésére állásától függően MP-AES módszerrel határozzuk meg. A mintákat blokkroncsoló alkalmazásával készítjük elő az analízishez. A minták szárítása és porítása időigényes, ezért a gyakorlaton előre előkészített (szárított, őrléssel és szitálással homogenizált) talajminták elemanalízisére kerül sor.

Meghatározzuk továbbá a talajminták szénsavas mésztartalmát valamint az Arany-féle kötöttségi szám alapján megállapítjuk, hogy melyik fizikai talajféleség kategóriába tartoznak.

2. Végrehajtandó feladatok

2.1. Mintaelőkészítés

1. Talajminták előkészítése blokkroncsolással

2.2 Elemösszetétel meghatározása

1. A mintaoldatok elemösszetételének meghatározása ICP-OES (vagy MP-AES) módszerrel

2.3. Arany-féle kötöttség mérése

1. Talajminták Arany-féle kötöttségi számának (K_A) meghatározása

2.4 Szénsavas mésztartalom meghatározása

1. A talajminták szénsavas mésztartalmának meghatározása kalciméter segítségével

2.4. Eredmények megadása

1. A talaj szárazanyag-tartalomra vonatkoztatott elemösszetételének meghatározása
2. A mérési bizonytalanság meghatározása
3. Kimutatási határ meghatározása
4. Az Arany-féle kötöttségi szám alapján a fizikai talajféleség megállapítása
5. A szénsavas mésztartalom eredménye alapján a talajkategória meghatározása

Az alkalmazott módszerek részletes ismertetése

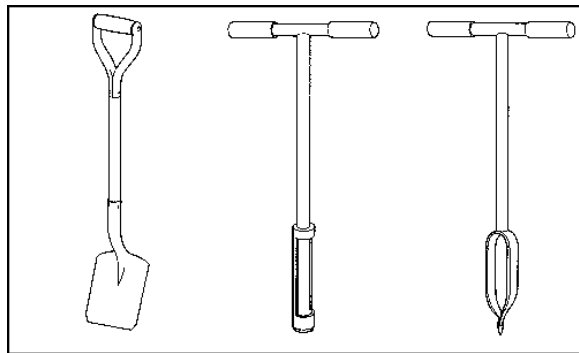
Mintavétel és előkészítés

Mintavétel eszközei

A mintavevő eszközzel szembeni követelmények:

1. nem szennyezi a mintát
2. keresztmetszete teljes hosszában állandó
3. reprodukálható mintaegységet biztosít

Fokozatosan elvékonyodó fúrásmagok, vagy szeletek kétségesé tehetik a vizsgálatok eredményét, ha a variációjuk a mélység függvényében jelentős. A leggyakrabban használt mintavevő eszközök az 1. ábrán láthatók.



1. ábra Mintavevő eszközök

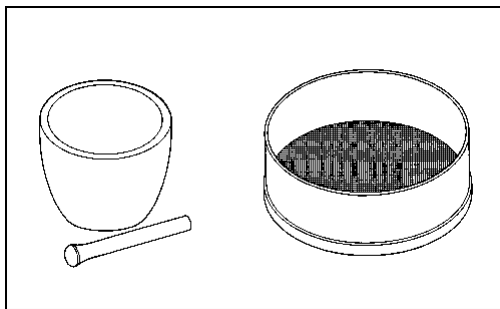
Lapát, kiszúróhenger, fúró

Összehasonlító vizsgálatokhoz az év ugyanazon szakaszában kell a mintát venni (pl. vetés előtt). Figyelembe kell venni az egyéb tényezőket is, pl. időjárás, termés, talaj kezelése, szezonális ingadozások.

A célnak megfelelő mintavételi mélységet kell kiválasztani. Talajtermőképesség vizsgálatokhoz rendszerint 0-15 cm, ill. 0-20 cm elegendő. Mélyen gyökerező növények (pl. fák) esetén ettől nagyobb mélység szükséges. A talajmintákat a laboratóriumi vizsgálatokhoz elő kell készíteni:

Mintaelőkészítés

Szárítás szobahőmérsékleten: A nagyobb talajrögöket szétnyomjuk, hogy gyorsabb legyen a száradás. Óvni kell a mintát a szennyezéstől (por, gázok, eső, stb.). A száradáshoz rendszerint 1 hét szükséges.



2. ábra Aprítás és homogenizálás kellékei

Törés: A mintát porcelán, vagy achát mozsárban összetörjük.

Porítás: Nem minden minta esetén szükséges. A részmintavételi hiba a legnagyobb szemcsék átlagos méretének és a rész minta tömegének hányadosától függ. Ha az analizálandó rész minta kicsi (pl. össznitrogén, vagy széntartalom méréshez), akkor a mintát legalább 0.5 mm-nél kisebb szemcseméretűre porítjuk.

Szitálás: A mintát 2 mm-es szitán átszitáljuk. A szita anyaga lehet bronz, rozsdamentes acél, vagy műanyag. Nyomelemvizsgálatokhoz csak ez utóbbi használható.

Keverés és tárolás: A mintát alaposan összekeverjük és tiszta zárt edényekben (pl. polietilén dobozok, vagy zacskók) tároljuk. A mintákat megfelelő jelzéssel látjuk el.

Talajminták blokkroncsolása

A módszer elve

A legtöbb nyomelemanalitikai módszert elsősorban oldatok elemzésére fejlesztették ki (pl. AAS, ICP-AES,). Ennek oka az, hogy az oldatok sokkal könnyebben, sokkal jobb reprodukálhatósággal vizsgálhatók, mint a szilárd halmazállapotú anyagok. A szilárd mintákat ezért az esetek többségében oldatba visszük oly módon, hogy a mintaoldat megőrzi a minta eredeti elemösszetételét. Követelmény, hogy a minta előkészítés ne járjon elemvesztéssel, és el kell kerülnünk az edényekből, ill. a minta előkészítés során használt vegyszerekből származó szennyezést is.

Elemanalitikai vizsgálatokhoz a mintákat általában koncentrált ásványi savakkal (HNO_3 , HCl , HF , H_2SO_4 , HClO_4 , H_3PO_4), ill. ezek különböző arányú elegyeivel roncsoljuk, ill. tárjuk fel. Sok esetben hidrogén-peroxid adagolással tesszük teljessé a mintában lévő szerves anyagok dekompozícióját.

Nedves roncsolás blokkroncsoló használatával



Block-therm készülék a roncsoláshoz előkészített roncsolócsövekkel.

A mintákat salétromsavval valamint hidrogén-peroxiddal főzve oxidáljuk. Ehhez a mintákat melegíteni kell. A roncsolócsövek hevítéséhez blokkroncsolót használunk.

Az általunk használt Blokk-therm készüléknél a fűtőterület fémházban található, az üvegcsövek tömör alumínium-blokkba mélyített furatokban helyezhetők el. Összesen 16 roncsolócső számára alakítottak ki helyet. A roncsolás során ügyelni kell a megfelelő felfűtésre, amit szabályozóval állíthatunk be. Esetünkben a folyamat 80-100 C° közötti hőmérsékleten zajlik. Kerülni kell a túlhevülést, mert ilyenkor erős habzás léphet fel, a minta kifuthat.

1. táblázat. A blokkroncsoló fűtési fokozatai és a véghőmérséklet eléréséhez szükséges idő.

Kapcsoló fokozata	Hőmérséklet (C°)	Idő (perc)
1	36	3
2	66	9
3	84	11
4	104	10
5	136	13
6	142	6

A roncsoló hőmérsékletét 6 fokozatban tudjuk állítani. Az egyes fokozatok véghőmérsékletét és a szobahőmérséklettől a véghőmérséklet eléréséhez szükséges időt az 1. táblázatban foglaltuk össze.

A talajminták előkészítése

1-2 g talajmintát mérünk ki dörzsmozsárba és teljesen elporítjuk. A gyakorlaton általában három párhuzamos mintát készítünk el (Figyelem: ettől a gyakorlatvezető eltérhet!), amihez 3 roncsolócsövet veszünk elő, melyekbe 0,1 g porított mintát mérünk be analitikai pontossággal (a minták mért tömegét 4 tizedes pontossággal jegyezzük fel). Ehhez kis papírlapokat készítünk elő. Olyan papírt válasszunk, amely felülete nem tapad. A papírlapját a mérlegre helyezük és a mérleget tárazzuk. Ezt követően spatulával a lapkára szórjuk a

szükséges mintamennyiséget, a minta tömegét feljegyezzük. Ezután a mintát a roncsolócsőbe szórjuk, majd a lapkát visszahelyezzük a mérlegre. Ha a lapka tömege nőtt, ez azt jelzi, hogy a minta egyrésze rátapadt. Ezt az értéket a minta tömegéből le kell vonni. Fontos, hogy minden mintához új lapkát használjunk, ezzel el tudjuk kerülni, hogy egyik minta elszennyezze a másikat. A három párhuzamos minta mellett készítsünk vak mintát is egy negyedik roncsolócsőbe, amit ugyanúgy kezeljünk, mint a többi mintát.



3 ml 65% (m/m) salétromsav adagolása a roncsolócsőbe



A roncsolás kezdetén intenzív gázképződést tapasztalunk. A fejlődő nitrózus gázok veszélyesek, fontos a megfelelő elszívás.



A hidrogén-peroxid hozzáadásakor erőteljes pezsgés lép fel.

Minden roncsolócsőbe 1-2 db üveggyöngyöt dobunk. Ezt forráskönnyítőnek használjuk. Ezután a mintákat az elszívó fülke alá visszük, ahol diszpenzerrel 3 ml 65% (m/m) salétromsavat adagolunk rájuk. (Fontos: a koncentrált salétromsav veszélyes, védőszemüveg használata kötelező!) A roncsolócsővekre ráhelyezzük a léghűtőket és elindítjuk a roncsolást. A blokkroncsolót 3-as fokozatra állítjuk és 60 percen keresztül ~ 80 °C-on tartjuk. Ezután 4-es fokozatra kapcsoljuk (104 °C) és a roncsolást további 30 percig folytatjuk. A roncsolás után a roncsolócsőveket fülke alatt hűlni hagyjuk.

Ezt követően a léghűtőt óvatosan leemeljük a roncsolócsőről és 1 ml 30%-os H_2O_2 adagolunk a mintákra, majd a roncsolót 30 percre 4. fokozaton újra bekapcsoljuk. A roncsolási idő leteltével a mintákat hűlni hagyjuk.

Ezután óvatosan leemeljük a roncsolócsőről a hűtőt. Vigyázva, hogy a benne lecsapódott folyadék ne cseppenjen a kémcső mellé. A hűtőcső falán kondenzált

oldatcseppeket a 7. ábrán látható módon visszamoszuk a roncsolócsőbe (szükség esetén kérjük a gyakorlatvezető segítségét). A roncsolócsöveken található kalibráció 10 ml térfogatnak felel meg. Minimum eddig töltjük fel a csöveket desztillált vízzel. A koncentrált salétromsavat tartalmazó minta eltömítheti a szűrőpapírt. Ezért fontos, hogy a szűrés előtt az oldatot meghígítsuk. A mintaoldatokat 50 ml-es lombikokba mossuk át, tölcserrel szűrőpapíron keresztül. Majd a lombikokat jelig töltjük. Az atmosáshoz desztillált vizet használunk.



A hűtőben lecsapódott folyadék kémcsőbe való visszamosása desztillált vízzel.



Az oldat átszűrése 50ml-es mérőlombikba.

Biztonsági utasítások: Tömény savak szájjal történő pipetázása, ill. automata pipettával való felszívása szigorúan tilos! Csak az erre a célra gyártott saválló diszpenzert, vagy mérőhengert használjunk! Védőszemüveg használata kötelező! A salétromsav adagolást, roncsolást, szűrést vegyifülke alatt kell végezni.

A talajminták elemösszetételének meghatározása

Az 50 ml-es lombikokban elkészített mintaoldatok elemösszetételének meghatározása ICP-OES (vagy MP-AES) módszerrel történik.

A mintaoldatokban az Al-, Ca-, Mg-, Fe-, Mn-, Na- és K koncentrációját egymás után 3 alkalommal határozzuk meg. Számítsuk ki az eredmények átlagát. Az eredményeket ezek feltüntetésével adjuk meg.

A minta tömegének (m), a mintából készített oldat térfogatának (V) és koncentrációjának C_{old} ismeretében számítsuk ki a mintákban mért elemek koncentrációját. Az eredményeket mg/kg-ban, száraz tömegre vonatkoztatva adjuk meg, szórást és relatív standard deviációt számoljunk (RSD%).

Arany-féle kötöttségi szám (K_A) kiszámítása

A módszer elve

A fizikai talajféleség vizsgálatát legegyszerűbben az Arany-féle kötöttségi szám (K_A) meghatározásával végezhetjük. A K_A azt a 100g légszáraz talajra vonatkoztatott vízmennyiséget adja meg, amelyet a vizsgált talaj a képlékenységi és hígfolyóssági határán tartalmaz. Mértéke elsősorban a talaj eliszapolható frakciójának (iszap- és agyagfrakció) mennyiségétől függ, ezért használható fel a fizikai talajféleség meghatározására.

A vizsgálat menete

1. Táramérleglen műanyagtálba vagy dörzsmozsárba mérünk 50 g talajmintát.
2. Bürettából állandó keverés közben addig adagolunk desztillált vizet a mintához, amíg talajunk a képlékenységi és hígfolyóssági határáig jut. A talajpép ekkor teljesen átnedvesedett, egynemű, csomómentes, a talaj az ún. fonálpróbát adja. Ezt úgy érzékeljük, hogy a talajpépből hirtelen kirántott és vízszintesen tartott keverőboton, illetve az edényben lévő talajpépen talajkúp keletkezik és hegye lehajlik.
3. A sikeres fonálpróbát követően leolvassuk és feljegyezzük a fogyott desztillált víz mennyiségét.
4. Három párhuzamos mérést végzünk.

Megjegyzés: Az edény falára és a keverőre tapadt talajpépet időnként célszerű letisztogatni az edény aljára, hogy ez a talajrész is erőteljesen átnedvesedjen.

A homokos és erősen humuszos talajok nem adják a fonalpróbát. Ezeknél addig adagoljuk a bürettábol a vizet állandó eldolgozás mellett, míg a talajpép felülete nem csillog, vagy a talajpép az edény hirtelen megdöntésénél illetve ütésénél előre nem csúszik.

Arany-féle kötöttségi szám (K_A) kiszámítása

$$K_A = \frac{V_{(ml)}}{m_{(g)}} \cdot 100, \text{ ahol}$$

$V_{(ml)}$: A fogyott desztillált víz térfogata ml-ben

$m_{(g)}$: A bemért talajminta tömege g-ban

A fizikai talajféleség meghatározása

A K_A szám és a talaj szövete között ásványi talajok esetén jó összefüggés van (6. táblázat), így értékéből a talaj fizikai félesége meghatározható.

Megjegyzés: A sok humuszt, Na-sót vagy Na-iont tartalmazó talajok K_A értéke magas. A vas- és alumínium-hidroxidot tartalmazó talajok és a lösz nagyobb K_A értéket adnak. A vulkáni tufák málladékának K_A -ja nem jellemző érték.

2. táblázat A fizikai talajféleség és az Arany-féle kötöttségi szám közötti kapcsolat

A talaj szövete, fizikai félesége	K_A érték
Durva homok	25>
Homok	25-30
Homokos vályog	30-37
Vályog	37-42
Agyagos vályog	42-50
Agyag	50-60
Nehéz agyag	60<

A talaj szénsavas mésztartalmának meghatározása kalciméterrel

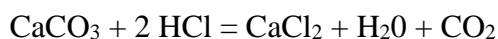
A meghatározás elve

A CaCO_3 jelenléte vagy hiánya, kilúgzása és felhalmozódása, mennyisége és eloszlása a talajszelvényben a talajtípus egyik fontos ismertetője. Jelenléte kisebb mennyiségben kedvezően befolyásolja a talaj fizikai és kémiai tulajdonságait. A túlságosan nagy mennyiségű CaCO_3 fiziológiailag szárassá teszi a talajt. A talajban talált CaCO_3

hatékonysága nagyrészt attól függ, hogy milyen finom eloszlásban van jelen. Nagyobb mennyiségű finom eloszlású mész (ún. fiziológiás mész) a növényeknél klorózist idézhet elő, elsősorban a vas és a mangán lekötése miatt. A növényélettani vonatkozásokon túl a mész kedvezően alakítja a talajok szerkezetességét és a talaj szerkezeti elemeinek stabilitását. A talaj szerkezetén keresztül a megfelelő mészállapot kedvezően befolyásolja a talajok víz-, hő, és levegőgazdálkodását, valamint ezen keresztül a tápelemek feltáródásához elengedhetetlen mikrobiológiai folyamatokat. A talajok szénsavas mésztartalma alapvetően befolyásolja azok kémhatását, így a különböző tápelemek felvehetőségét is.

CaCO₃-tartalom meghatározása kalciméterrel

A meghatározás elve, hogy erős savak hatására a kalciumkarbonátból szén-dioxid szabadul fel:

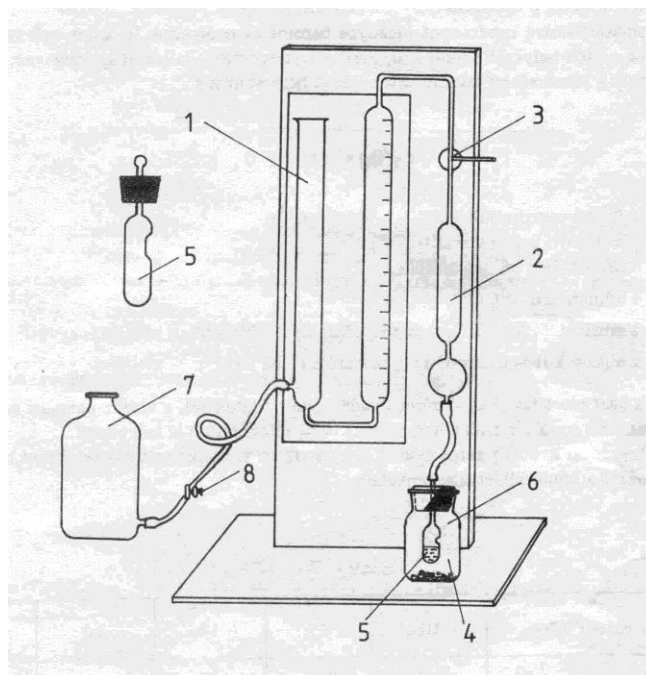


A CaCO₃-ot 10%-os HCl-val elbontjuk és a fejlődő CO₂-gáz térfogatát mérjük. Ebből számítjuk ki a CaCO₃ mennyiségét, amit %-osan adunk meg.

A talaj szénsavas mésztartalma alapján az alábbi kategóriákat különböztetjük meg (3. táblázat):

3. táblázat A talaj szénsavas mésztartalmának határértékei

CaCO₃ (%)	CaCO₃ kategóriák
0	Mészhiányos
0,1-4,9	Gyengén meszes
5,0-19,9	Közepesen meszes
20-	Ensen (túlzottan) meszes



3. ábra. A Scheibler-féle kalciméter

(1. U-alakú cső; 3. három furatú csap; 4. reakcióedény;
5. savadagoló; 6. reakcióedény; 7. szintezőedény)

1. A vizsgálathoz 10,00 g légszáras talajmintát mérünk ki dörzsmozsárba és teljesen elporítjuk. A gyakorlaton három párhuzamos mintát készítünk el.

2. Az elporított talajmintából 2,00 g-ot mérünk be a reakcióedénybe (a minták mért tömegét 4 tizedes pontossággal jegyezzük fel).

3. A készülék savadagolójába (5) 5 ml 10%-os sósavat öntünk, majd a reakcióedényt a savtartó fölé szerelt gumidugóval elzárjuk. Az U alakú cső (1) három furatú csapját (3) olyan helyzetbe állítjuk, hogy a készülék légtere a külső légtérrel álljon összeköttetésben. 4.

Ezután a szintező edény (7) emelésével a mérőcsőben (gázbüretta, 1) a zárófolyadékot a skála 0 pontjára állítjuk. A három furatú csapot (3) úgy forgatjuk el, hogy a készülék légtere a reakcióterrel kerüljön összeköttetésbe, majd a sósavat részletekben a bemért talajra adagoljuk.

5. A CO_2 fejlődés megindulásakor a zárófolyadék szintjét megfelelő mértékben csökkentjük. A reakcióedény többszöri rázogatóásával a CO_2 fejlődését elősegítjük. E műveletnél ügyeljünk arra, hogy a test hőmérséklete által okozott gáztérfogat változást elkerüljük, ezért a reakcióedényt ne tenyérbe tartsuk, hanem annak peremét három ujjal fogva rázogassuk.

6. A reakció befejeztével a folyadéknívót az U alakú cső két szárában pontosan kiegyenlítjük és leolvassuk a fejlődött CO_2 gáz térfogatát. A reakciót akkor tekintjük

befejezettek, ha a művelet után két perc múlva is egy ml-nél kevesebb CO₂ fejlődik. A mérés befejezésekor leolvassuk a légköri nyomás és hőmérséklet értékét is.

Számítások

A vizsgált talajminta szénsavas mésztartalmát CaCO₃(%)-ban kifejezve az alábbi összefüggés alapján számítjuk ki:

$$w(\text{CaCO}_3) = (V * f) / m,$$

ahol f az aktuális hőmérséklettől és nyomástól függő szorzószám (táblázatból),

V a fejlődött CO₂-gáz térfogata ml-ben

m a bemért talaj tömege g-ban.